



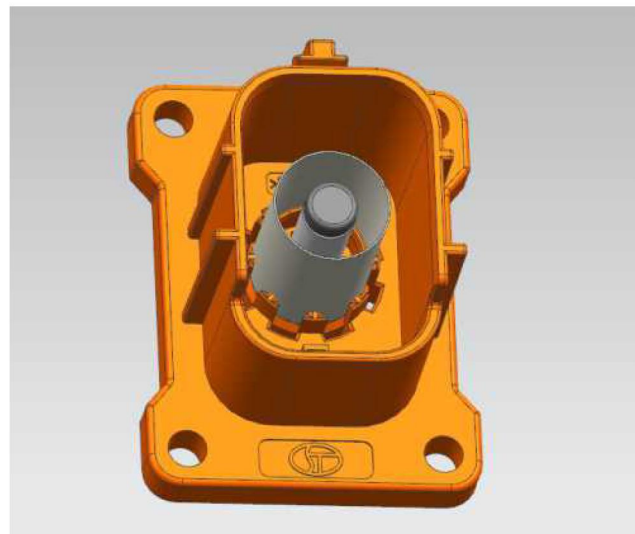
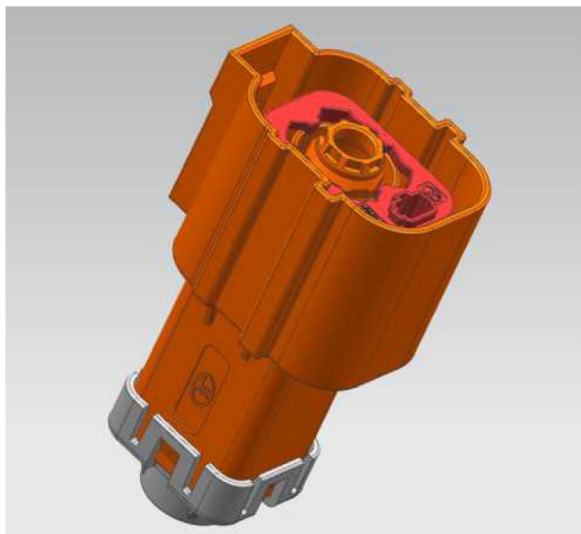
# 高压连接器



乐清市维诺尔电子科技有限公司

Yueqing Weinuoer Electronic Technology Co., Ltd.

高电压, 大电流, 25mm<sup>2</sup>~50mm<sup>2</sup>线缆, 金属屏蔽, HVIL(高压互锁)



### 产品型号:

插头: ST521000

插座: ST526000

### 端子规格:

1x Ø 8 mm Radsok, 镀银  
 适配线缆规格25/35/50mm<sup>2</sup>, 带屏蔽  
 高压互锁端子

### 常规特性:

IP67, IP6K9K (配合状态)  
 IPXXB (未配合状态)  
 高压互锁  
 360° 屏蔽

### 产品材料:

塑胶壳体材料: PA66-GF V0, 橙色  
 端子材料: 铜合金, 镀银  
 RFI/EMI防护: 金属屏蔽

### 对配设计:

自锁卡钩  
 CPA确认锁定结构  
 手动把手操作  
 产品有A、B、C、D四种防误插键位

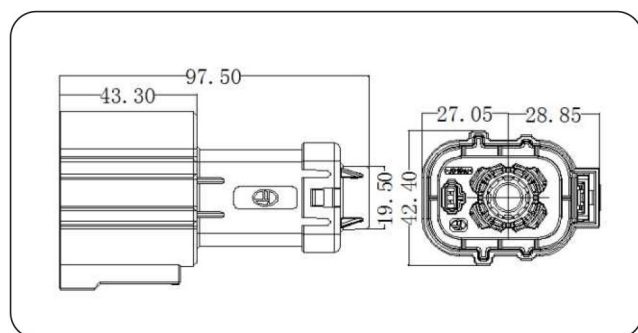
### 端子连接工艺:

插头大电流端子压接处理  
 插座大电流端子尾部螺栓固定  
 高压互锁端子压接处理

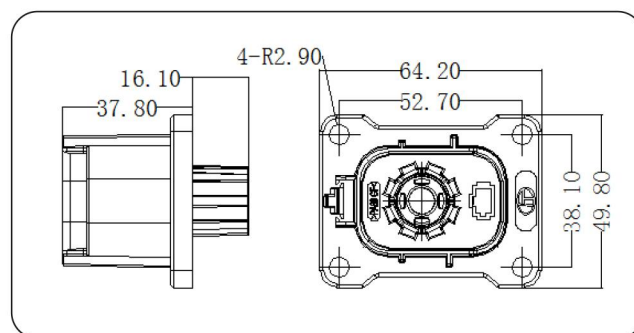
### 性能参数:

拔出力: ≤ 100N  
 温度区间: -40°C to +140°C  
 最大额定电压: 1500V DC  
 配合次数: 最少50次  
 最大工作电流:  
 25mm<sup>2</sup>=150A  
 35mm<sup>2</sup>=200A  
 50mm<sup>2</sup>=250A

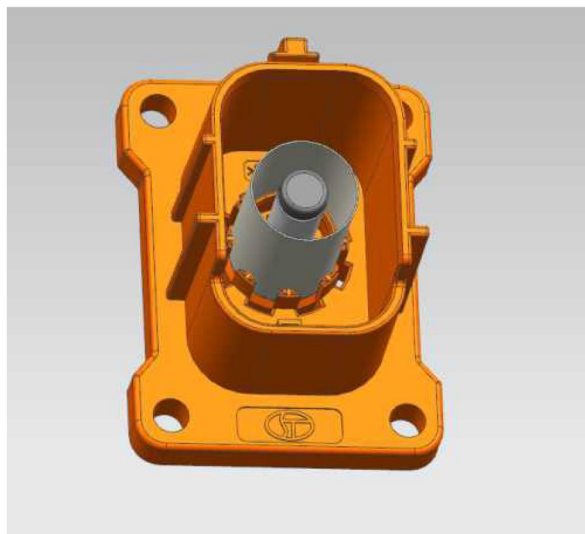
### 插头外形尺寸



### 插座外形尺寸



高电压, 大电流, 25mm<sup>2</sup>~50mm<sup>2</sup>线缆, 金属屏蔽, HVIL(高压互锁)



### 产品型号:

插头：ST522000

插座：ST526000

### 端子规格:

1x Ø 8 mm Radsok, 镀银

适配线缆规格25/35/50mm<sup>2</sup>,带屏蔽

高压互锁端子

### 常规特性:

IP67, IP6K9K (配合状态)

IPXXB (未配合状态)

高压互锁

360°屏蔽

### 产品材料:

塑胶壳体材料：PA66-GF V0,橙色

端子材料：铜合金,镀银

RFI/EMI防护：金属屏蔽

### 对配设计:

自锁卡钩

CPA确认锁定结构

手动把手操作

产品有A、B、C、D四种防误插键位

### 端子连接工艺:

插头大电流端子压接处理

插座大电流端子尾部螺栓固定

高压互锁端子压接处理

### 性能参数:

拔出力：≤ 100N

温度区间：-40°C to +140°C

最大额定电压：1500V DC

配合次数：最少50次

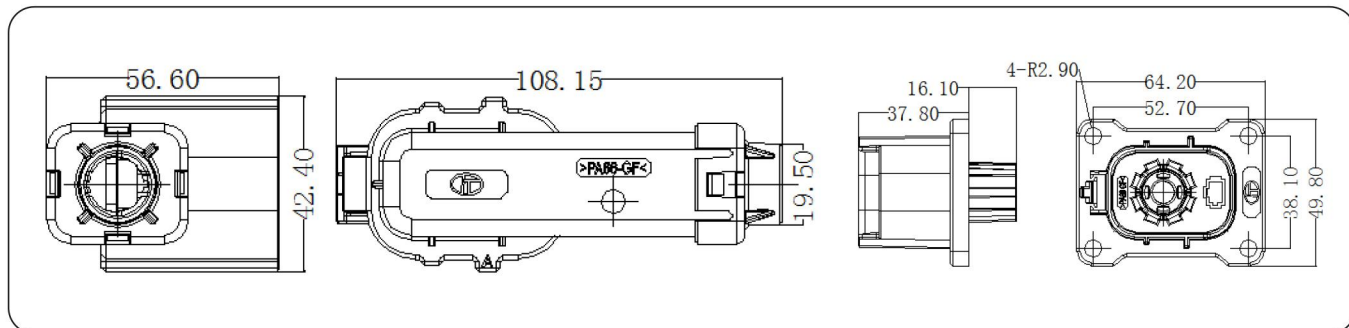
最大工作电流：

25mm<sup>2</sup>=150A

35mm<sup>2</sup>=200A

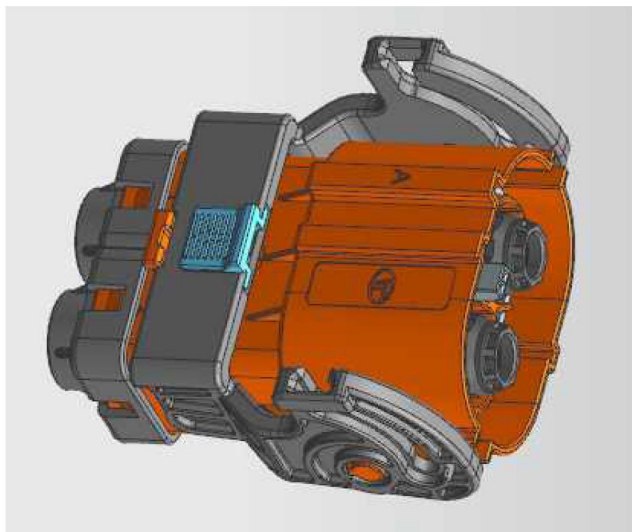
50mm<sup>2</sup>=250A

### 插头外形尺寸





高电压, 大电流, 25mm<sup>2</sup>~50mm<sup>2</sup>线缆, 金属屏蔽, HVIL(高压互锁)



### 产品型号:

插头 : ST524000

插座 : ST523000

### 端子规格:

2x Ø 8 mm Radsok, 镀银

适配线缆规格25/35/50mm<sup>2</sup>,带屏蔽

高压互锁端子

### 常规特性:

IP67, IP6K9K (配合状态)

IPXXB (未配合状态)

高压互锁

360° 屏蔽

### 产品材料:

塑胶壳体材料 : PA66-GF V0,橙色

端子材料 : 铜合金,镀银

RFI/EMI防护 : 金属屏蔽

### 对配设计:

自锁卡钩

CPA确认锁定结构

手动把手操作

产品有A、B、C、D四种防误插键位

### 端子连接工艺:

插头大电流端子压接处理

插座大电流端子尾部螺栓固定

高压互锁端子压接处理

### 性能参数:

拔出力 : ≤ 100N

温度区间 : -40°C to +140°C

最大额定电压 : 1500V DC

配合次数 : 最少50次

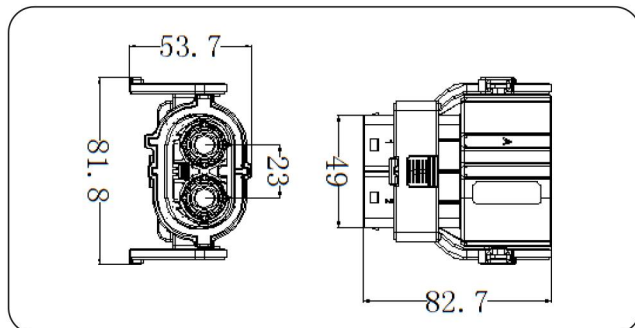
最大工作电流 :

25mm<sup>2</sup>=150A

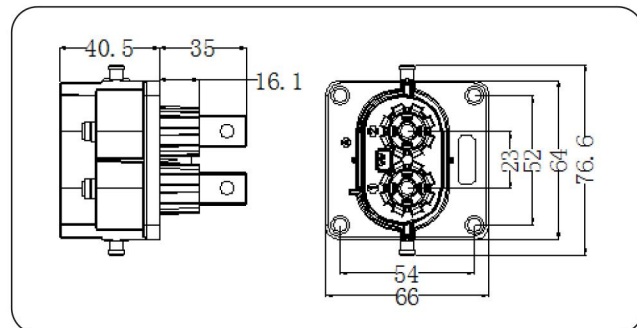
35mm<sup>2</sup>=200A

50mm<sup>2</sup>=250A

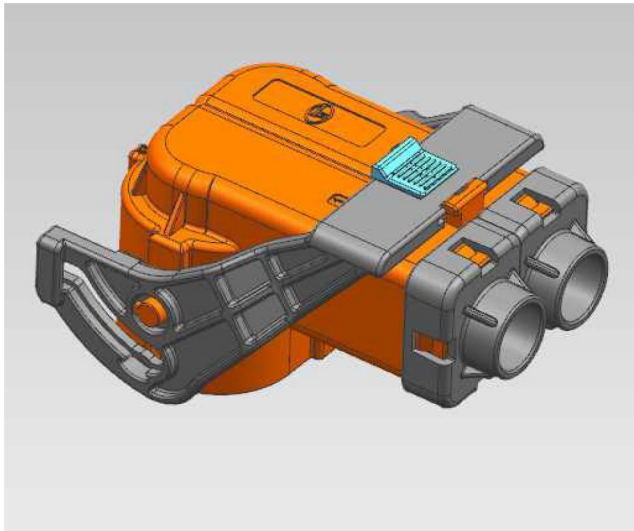
### 插头外形尺寸



### 插座外形尺寸



高电压, 大电流, 25mm<sup>2</sup>~50mm<sup>2</sup>线缆, 金属屏蔽, HVIL(高压互锁)



### 产品型号:

插头: ST516000

插座: ST523000

### 端子规格:

2x Ø 8 mm Radsok, 镀银

适配线缆规格25/35/50mm<sup>2</sup>,带屏蔽

高压互锁端子

### 常规特性:

IP67, IP6K9K (配合状态)

IPXXB (未配合状态)

高压互锁

360°屏蔽

### 产品材料:

塑胶壳体材料: PA66-GF V0,橙色

端子材料: 铜合金,镀银

RFI/EMI防护: 金属屏蔽

### 对配设计:

自锁卡钩

CPA确认锁定结构

手动把手操作

产品有A、B、C、D四种防误插键位

### 端子连接工艺:

插头大电流端子压接处理

插座大电流端子尾部螺栓固定

高压互锁端子压接处理

### 性能参数:

拔出力: ≤ 100N

温度区间: -40°C to +140°C

最大额定电压: 1500V DC

配合次数: 最少50次

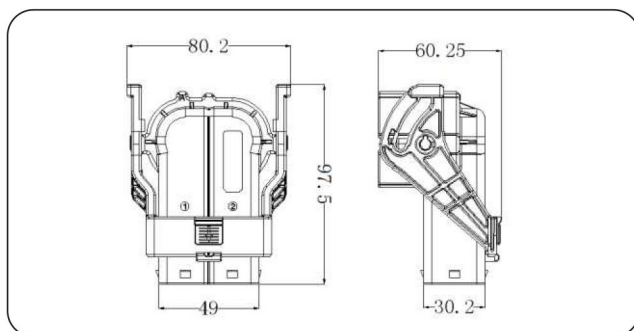
最大工作电流:

25mm<sup>2</sup>=150A

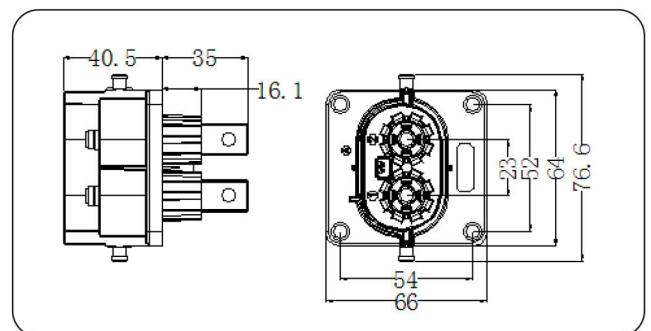
35mm<sup>2</sup>=200A

50mm<sup>2</sup>=250A

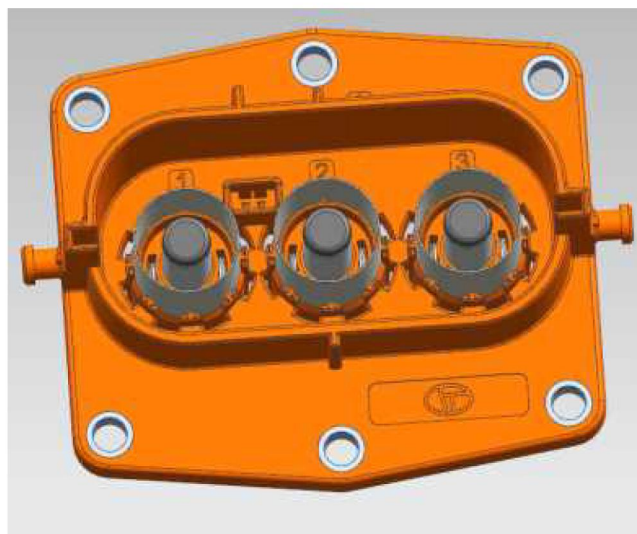
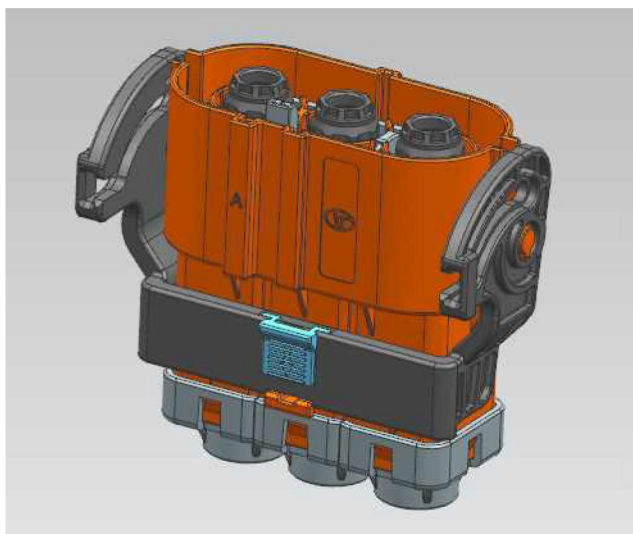
### 插头外形尺寸



### 插座外形尺寸



高电压, 大电流, 25mm<sup>2</sup>~50mm<sup>2</sup>线缆, 金属屏蔽, HVIL(高压互锁)



**产品型号:**

插头 : ST525000

插座 : ST520000

**端子规格:**

3x Ø 8 mm Radsok, 镀银

适配线缆规格25/35/50mm<sup>2</sup>,带屏蔽

高压互锁端子

**常规特性:**

IP67, IP6K9K (配合状态)

IPXXB (未配合状态)

高压互锁

360° 屏蔽

**产品材料:**

塑胶壳体材料 : PA66-GF V0,橙色

端子材料 : 铜合金,镀银

RFI/EMI防护 : 金属屏蔽

**对配设计:**

自锁卡钩

CPA确认锁定结构

手动把手操作

产品有A、B、C、D四种防误插键位

**端子连接工艺:**

插头大电流端子压接处理

插座大电流端子尾部螺栓固定

高压互锁端子压接处理

**性能参数:**

拔出力 : ≤ 100N

温度区间 : -40°C to +140°C

最大额定电压 : 1500V DC

配合次数 : 最少50次

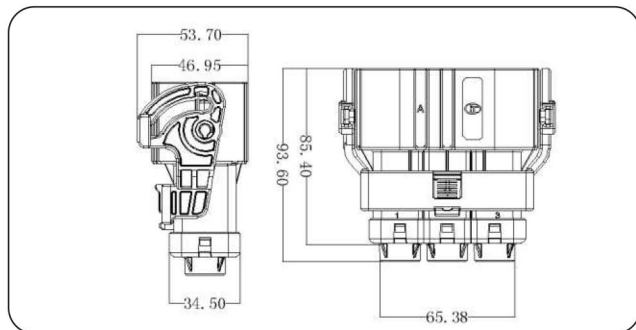
最大工作电流 :

25mm<sup>2</sup>=150A

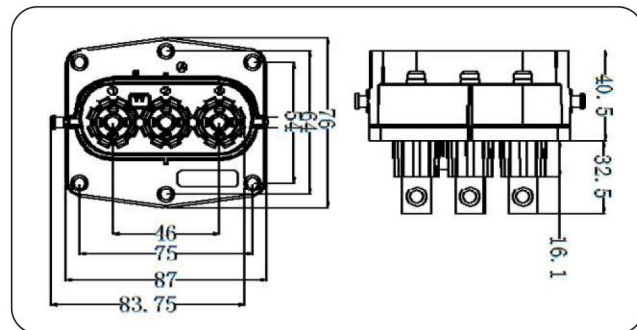
35mm<sup>2</sup>=200A

50mm<sup>2</sup>=250A

**插头外形尺寸**



**插座外形尺寸**

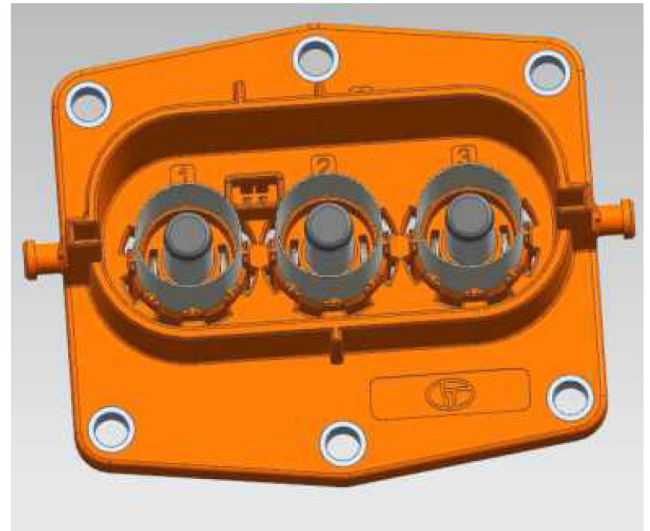
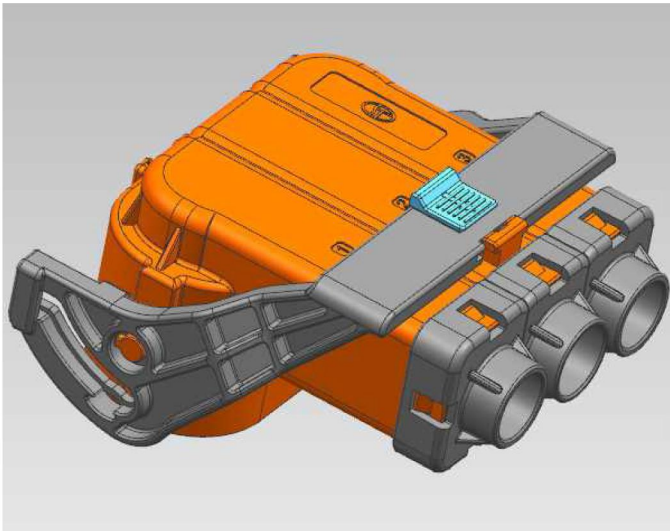




# 8mm三孔弯式连接器

UNIRE

高电压, 大电流,  $25\text{mm}^2 \sim 50\text{mm}^2$  线缆, 金属屏蔽, HVIL(高压互锁)



## 产品型号:

插头: ST519000

插座: ST520000

## 端子规格:

3x  $\varnothing 8\text{mm}$  Radsok, 镀银

适配线缆规格 $25/35/50\text{mm}^2$ , 带屏蔽

高压互锁端子

## 常规特性:

IP67, IP6K9K (配合状态)

IPXXB (未配合状态)

高压互锁

360° 屏蔽

## 产品材料:

塑胶壳体材料: PA66-GF V0, 橙色

端子材料: 铜合金, 镀银

RFI/EMI防护: 金属屏蔽

## 对配设计:

自锁卡钩

CPA确认锁定结构

手动把手操作

产品有A、B、C、D四种防误插键位

## 端子连接工艺:

插头大电流端子压接处理

插座大电流端子尾部螺栓固定

高压互锁端子压接处理

## 性能参数:

拔出力:  $\leq 100\text{N}$

温度区间:  $-40^\circ\text{C}$  to  $+140^\circ\text{C}$

最大额定电压:  $1500\text{V DC}$

配合次数: 最少50次

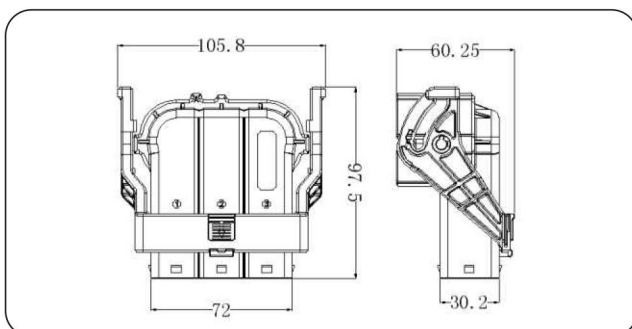
最大工作电流:

$25\text{mm}^2 = 150\text{A}$

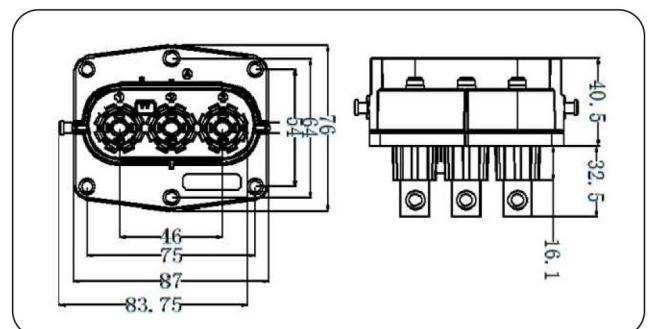
$35\text{mm}^2 = 200\text{A}$

$50\text{mm}^2 = 250\text{A}$

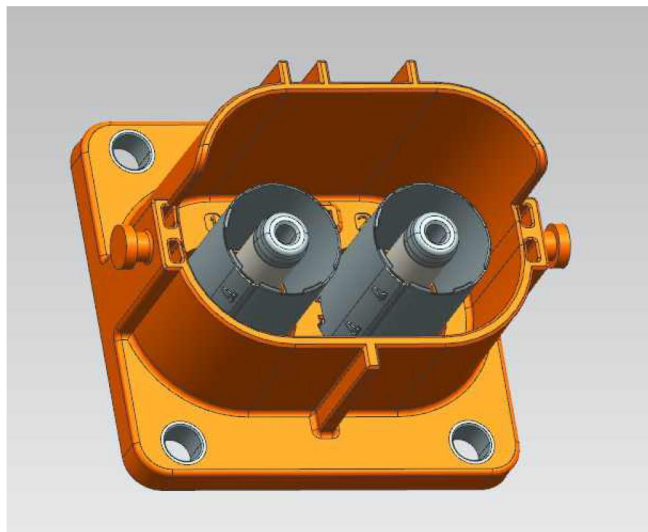
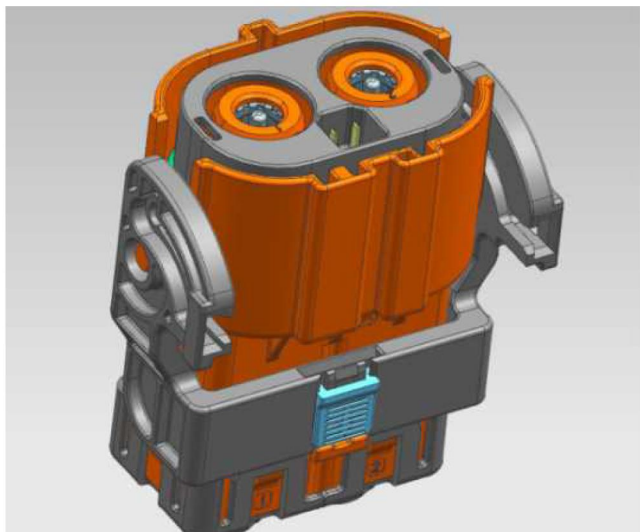
## 插头外形尺寸



## 插座外形尺寸



高电压, 大电流,  $25\text{mm}^2 \sim 50\text{mm}^2$  线缆, 金属屏蔽, HVIL(高压互锁)



**产品型号:**

插头 : ST515300

插座 : ST515320

**端子规格:**

2x  $\varnothing 9\text{mm}$  Radsok, 镀银

适配线缆规格 $25/35/50\text{mm}^2$ , 带屏蔽

高压互锁端子

**常规特性:**

IP67, IP6K9K (配合状态)

IPXXB (未配合状态)

高压互锁

360° 屏蔽

**产品材料:**

塑胶壳体材料 : PA66-GF V0, 橙色

端子材料 : 铜合金, 镀银

RFI/EMI防护 : 金属屏蔽

**对配设计:**

自锁卡钩

CPA确认锁定结构

手动把手操作

产品有A、B、C、D四种防误插键位

**端子连接工艺:**

插头大电流端子压接处理

插座大电流端子尾部螺栓固定

高压互锁端子压接处理

**性能参数:**

拔出力 :  $\leq 100\text{N}$

温度区间 :  $-40^\circ\text{C}$  to  $+140^\circ\text{C}$

最大额定电压 :  $1500\text{V DC}$

配合次数 : 最少50次

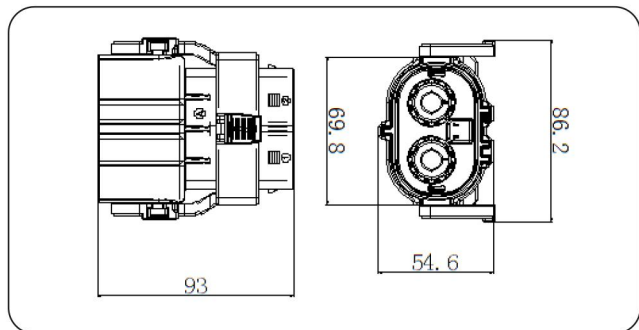
最大工作电流 :

$25\text{mm}^2 = 150\text{A}$

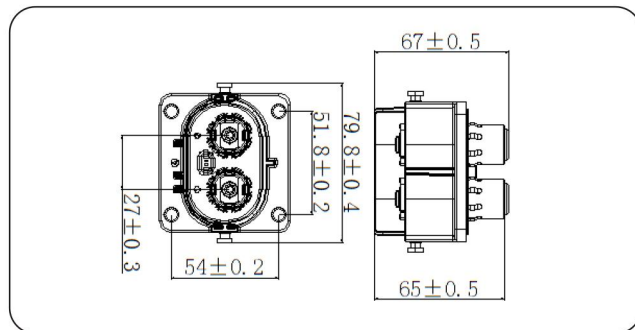
$35\text{mm}^2 = 200\text{A}$

$50\text{mm}^2 = 250\text{A}$

**插头外形尺寸**

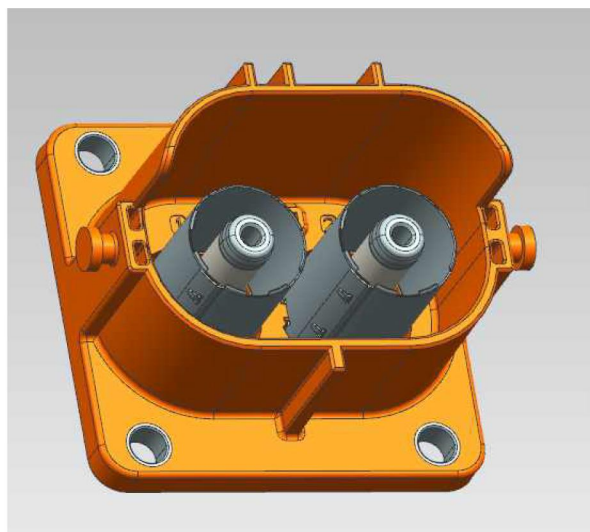
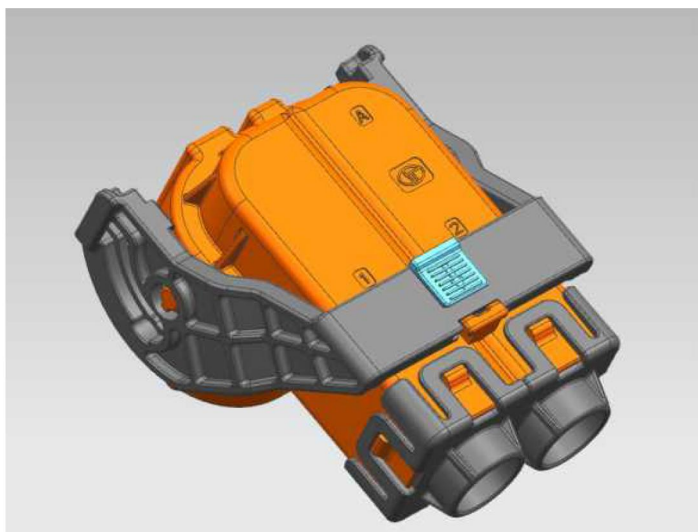


**插座外形尺寸**





高电压, 大电流,  $25\text{mm}^2 \sim 50\text{mm}^2$  线缆, 金属屏蔽, HVIL(高压互锁)



### 产品型号:

插头: ST515400

插座: ST515320

### 端子规格:

2x  $\varnothing 9\text{mm}$  Radsok, 镀银

适配线缆规格  $25/35/50\text{mm}^2$ , 带屏蔽

高压互锁端子

### 常规特性:

IP67, IP6K9K (配合状态)

IPXXB (未配合状态)

高压互锁

360° 屏蔽

### 产品材料:

塑胶壳体材料: PA66-GF V0, 橙色

端子材料: 铜合金, 镀银

RFI/EMI防护: 金属屏蔽

### 对配设计:

自锁卡钩

CPA确认锁定结构

手动把手操作

产品有A、B、C、D四种防误插键位

### 端子连接工艺:

插头大电流端子压接处理

插座大电流端子尾部螺栓固定

高压互锁端子压接处理

### 性能参数:

拔出力:  $\leq 100\text{N}$

温度区间:  $-40^\circ\text{C}$  to  $+140^\circ\text{C}$

最大额定电压:  $1500\text{V DC}$

配合次数: 最少50次

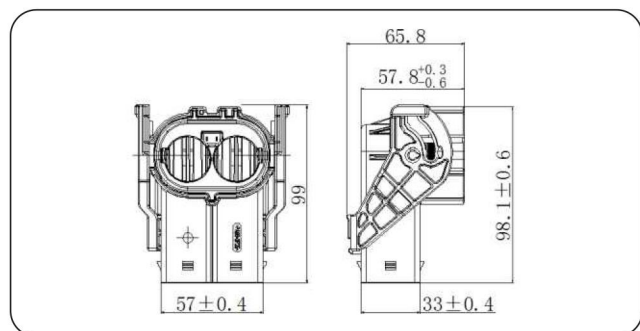
最大工作电流:

$25\text{mm}^2 = 150\text{A}$

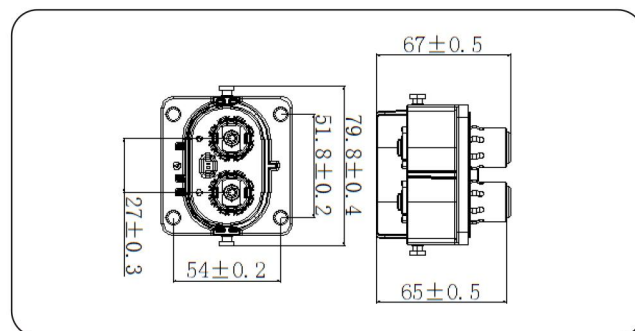
$35\text{mm}^2 = 200\text{A}$

$50\text{mm}^2 = 250\text{A}$

### 插头外形尺寸



### 插座外形尺寸





### 产品型号:

插头：ST-517000

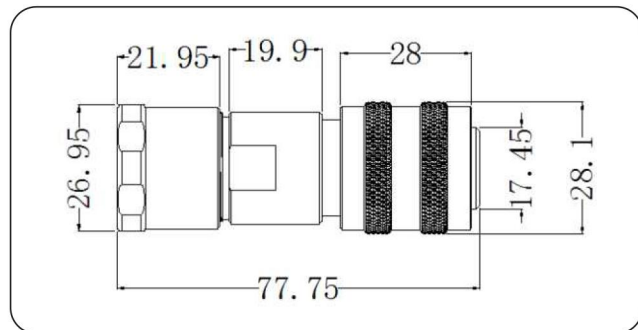
插座：ST-517100

### 产品特色：

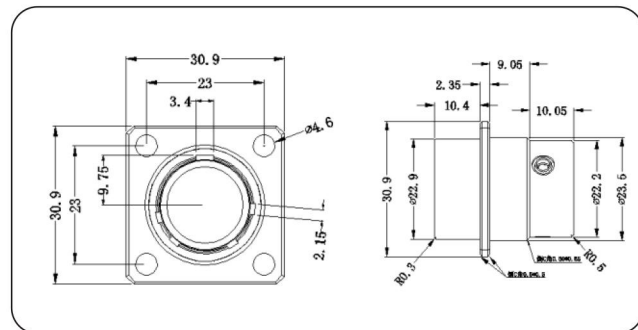
- ◆表面处理可选择阳极氧化、无电镀镍、镀黑锌钴
- ◆最大直流电压600V
- ◆电流200安培
- ◆RADSOK端子技术（铜合金、镀银、压接8mm）

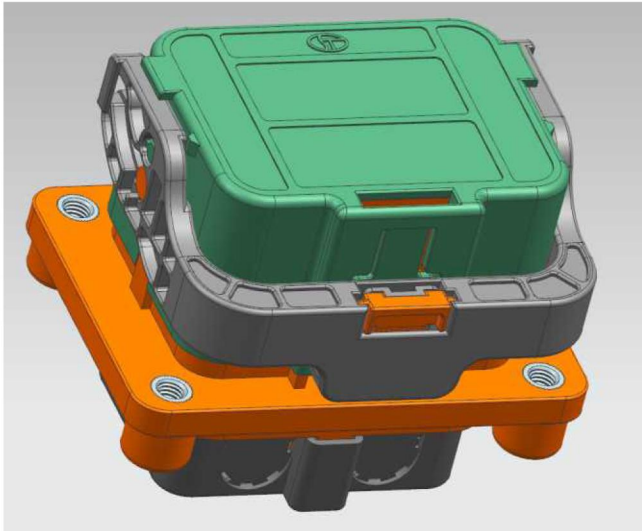
- ◆抗振力：15g，抗冲击力30g
- ◆工作温度：-40°C-125°C
- ◆抗电磁干扰
- ◆最少耐500次插拔
- ◆5个交替键位防误差
- ◆推拉自锁快速链接
- ◆盐雾48小时无腐蚀，氧化。
- ◆IP67(配合状态)

### 插头外形尺寸



### 插座外形尺寸





**产品型号：**ST518300

**应用：**

应用于电动汽车电源管理系统，大电流主干线的动力电连接过载和短路保护。

**特点：**

熔断器和分析装置二合为一，节省空间有利于熔断器的维护，检修及更换。

采用直插、机构卡扣锁紧方式，连接可靠、拆卸方便

插座可以90度出线或180度出线，内部集成，

**高压互锁功能**

采用扭转线簧结构，2x Ø 10 mm 公端子插座尾部多种接线方式压接，铜排螺纹

**机械性能：**

**机械寿命：**200次以上防护等级IP67

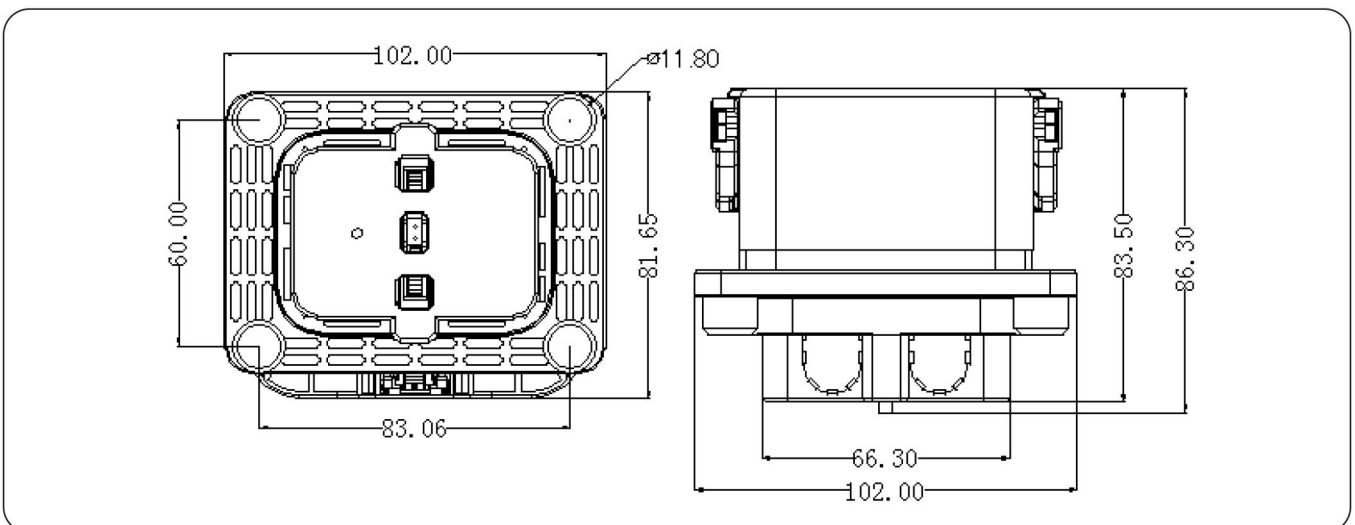
**电气性能：**

额定工作电压：熔断器额定工作电压690V/700V

额定工作电流：熔断器额定工作电流为整体额定工作电流120A-300A

熔断器额定电流主要根据车辆允许最大过载电流与过载时间的确定

**插头外形尺寸**







深圳柜台  
周先生: 18028765005



深圳办公点  
周先生: 18858772221



浙江工厂  
金小姐: 18858772220

乐清市维诺尔电子科技有限公司

Yueqing Weinuoer Electronic Technology Co, Ltd.

地址: 中国浙江省乐清市虹桥镇仙垟赵工业区

Add: Xianyangzhao Industry zone Hongqiao Yueqing Zhejiang china

电话 (Tel): +86-577-62388993 62388983

传真 (Fax): +86-577-62388973

Http: //www.wnrcn.com

E-mail: zhoupixia@163.com

驻深圳办事处 /Office in Shenzhen

地址: 中国广东省深圳市华强北都会电子城 3 楼 3b024

Add: 3b024 3/F Duhui Electronic city huaqiang north, Shenzhen

电话 (el): +86-755-83262397

传真 (Fax): +86 755 -88374123

手机: +86- 18028765005

QQ: 2230367239/1935025089