

# 连接世界 创造未来

Connect the world and create the future



乐清市维诺尔电子科技有限公司

Yueqing Weinuoer Electronic Technology Co, Ltd.

地址:中国浙江省乐清市虹桥镇仙垟赵工业区

Add: Xlianyangzhao Industry zone Hongqiao Yueqing Zhejiang China

电话(Tel):+86-577-62388993 62388983

传真(Fax):+86-577-62388973

Http://www.wnrcn.com

E-mail: zhoupixia@163.com

驻深圳办事处/Office in Shenzhen

地址:中国广东省深圳市华强北都会电子城3楼3b024

Add:3b024 3/F DuhuiElectronic city huaqiang north,Shenzhen

电话(Tel):+86-755-83262397

传真(Fax):+86 755-88374123

手机:+86- 18028765005

QQ:2230367239/1935025089



**WIRE** 乐清市维诺尔电子科技有限公司  
Yueqing Weinuoer Electronic Technology Co., Ltd.

## CRMAIN BUSINESS

### 产品介绍 »

#### M8系列 成型式与组装式防水插头

产品名称：M8成型式与组装式防水插头

类别：成型式/组装式

pin针数：2-5pin

扣型：A型

线长：标准1M；支持定制各种线长

pin针件材料：铜镀纯金/银

制作工艺：精密注塑

防水等级：IP67

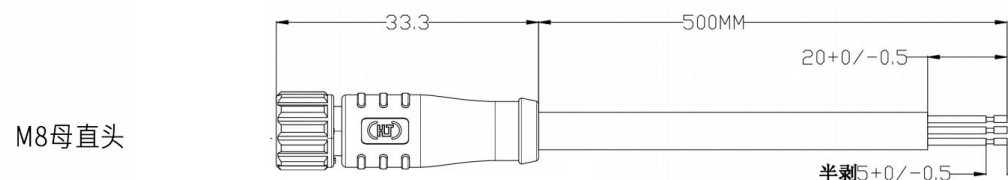
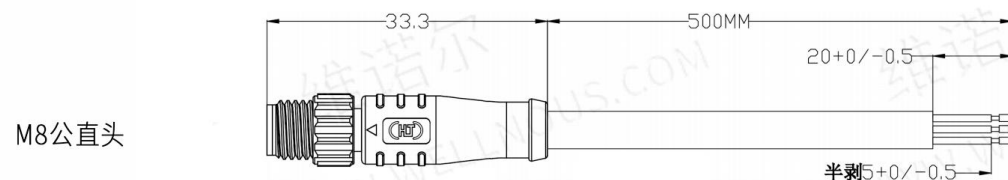
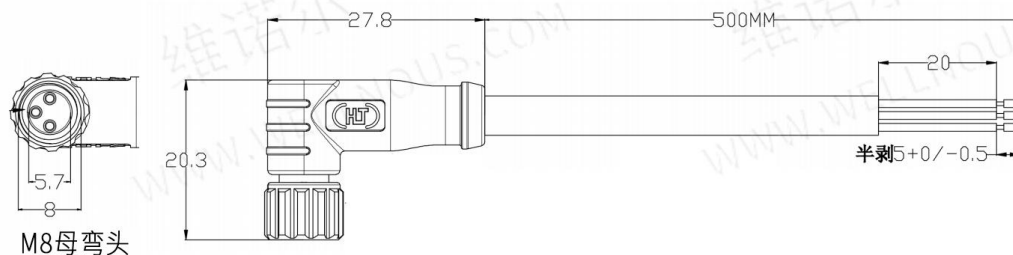
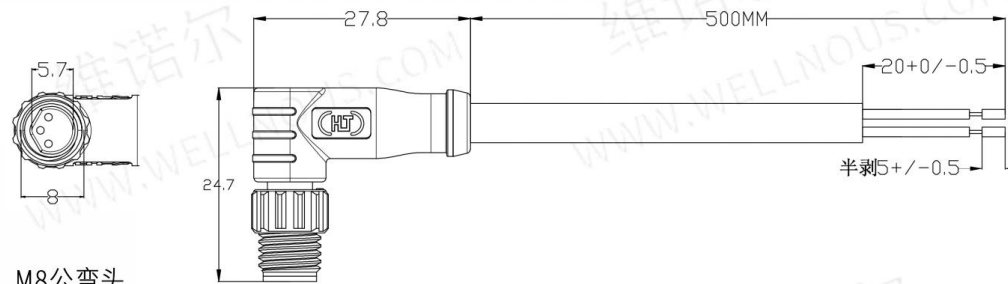
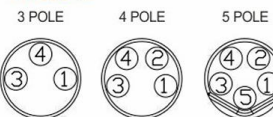
防火等级：UL94-V0

其他防护：防尘、防潮、防振动、耐高温、耐油污腐蚀

应用领域：新能源、轨道交通、航天航空、传感器、工业自动化等

持续电流：5-8A

#### 针芯分布



## CRMAIN BUSINESS

### 产品介绍 »

#### M12系列 成型式防水插头

产品名称：M12成型式防水插头

类别：成型式

pin针数：3-17pin

扣型：A、B、D型

线长：标准1M；支持定制各种线长

pin针件材料：铜镀纯金/银

制作工艺：精密注塑

防水等级：IP68

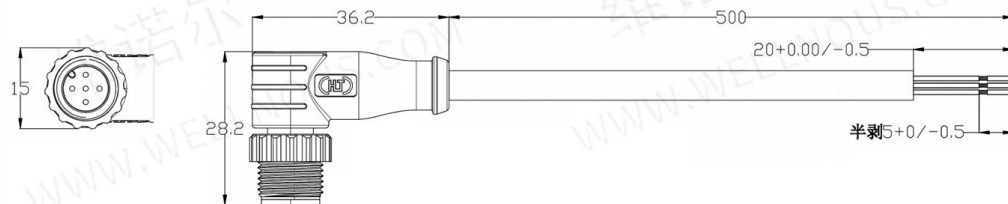
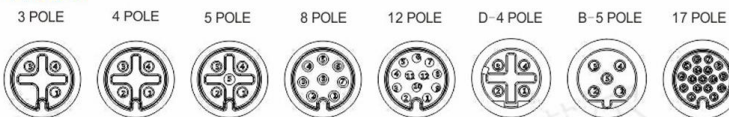
防火等级：UL94-V0

其他防护：防尘、防潮、防振动、耐高温、耐油质腐蚀

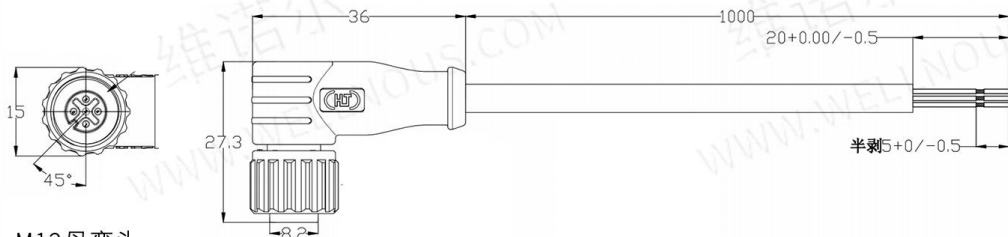
应用领域：以太网、新能源、轨道交通、航天航空、传感器、工业自动化等

持续电流：5-8A

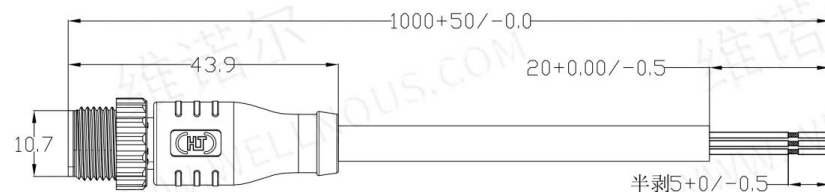
#### 针芯分布



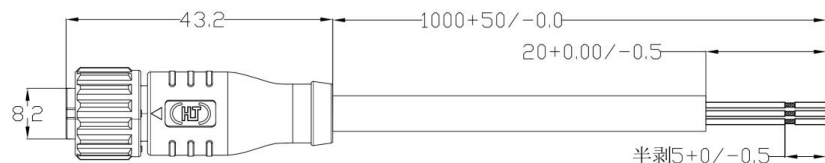
M12公弯头



M12母弯头



M12公直头



M12母直头

## CRMAIN BUSINESS

### 产品介绍 »

#### M16系列 组装快锁式与成型式

产品名称: M16系列组装快锁式与成型式

类别: 组装式、成型式

pin针数: 2-5pin

扣型: 2、3、4、5

线长: 标准1M; 支持定制各种线长

pin针件材料: 铜镀纯金/银

制作工艺: 精密注塑

防水等级: IP67

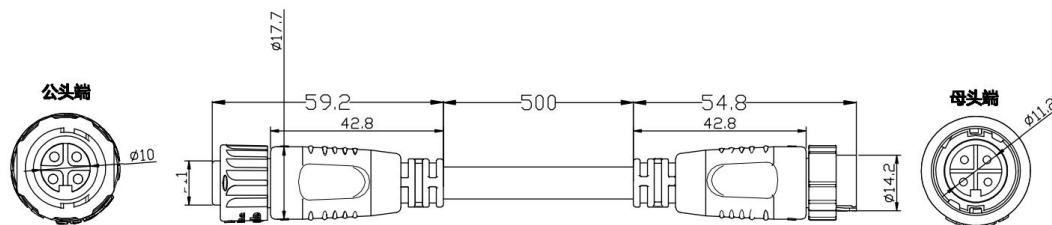
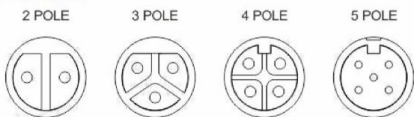
防火等级: UL94-V0

其他防护: 防尘、防潮、防振动、耐高温、耐油质腐蚀

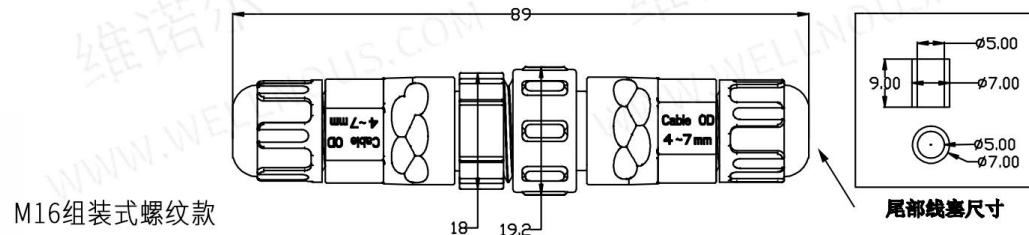
应用领域: 电缆系统、新能源、轨道交通、工业自动化等

持续电流: 8-15A

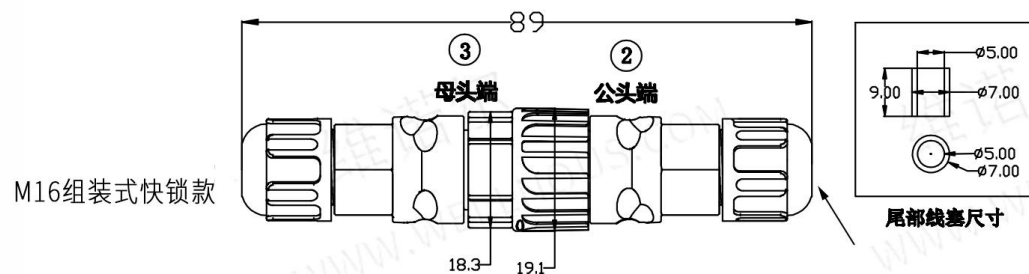
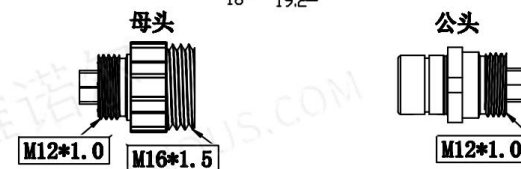
#### 针芯分布



M16成型快锁式



M16组装式螺纹款



M16组装式快锁款



## CRMAIN BUSINESS

### 产品介绍 »

#### M20系列 电动单车+保险丝充放电防水插头

产品名称: M20电动单车+保险丝充放电防水插头

类别: 成型式

pin针数: 2-5pin

扣型: 2+3/2+0

线长: 标准1M; 支持定制各种线长

pin针件材料: 铜镀纯金/银

制作工艺: 精密注塑

防水等级: IP67

防火等级: UL94-V0

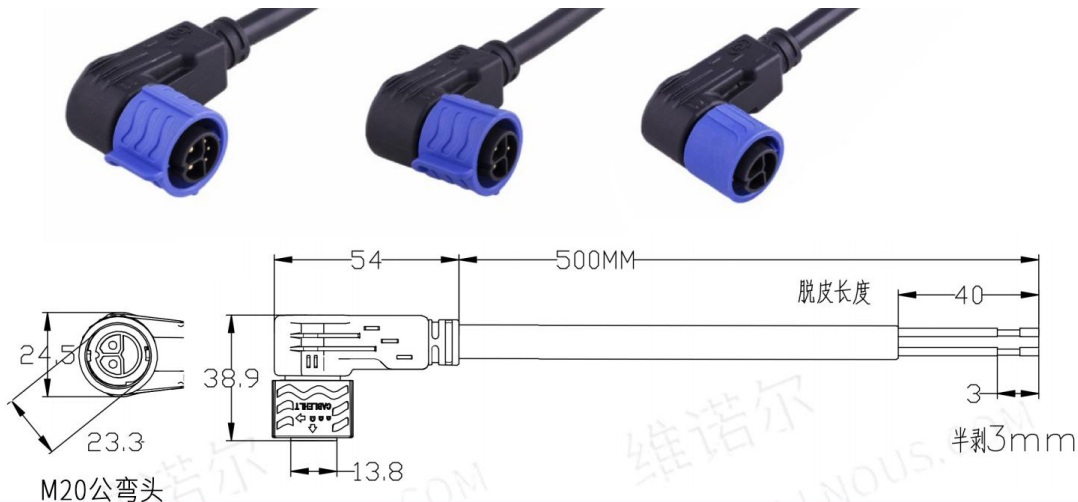
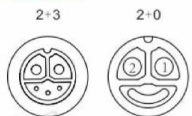
其他防护: 防尘、防潮、防振动、耐高温、耐油质腐蚀

应用领域: 共享电动单车/摩托、新能源汽车、充电桩等

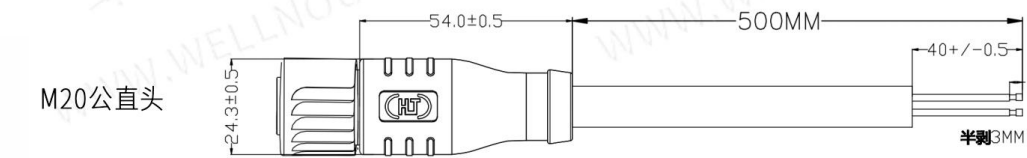
持续电流: 20-30A



#### 针芯分布

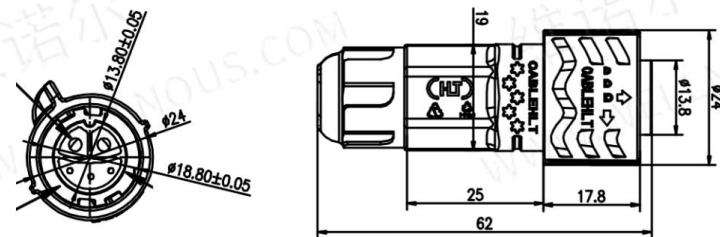


M20公弯头

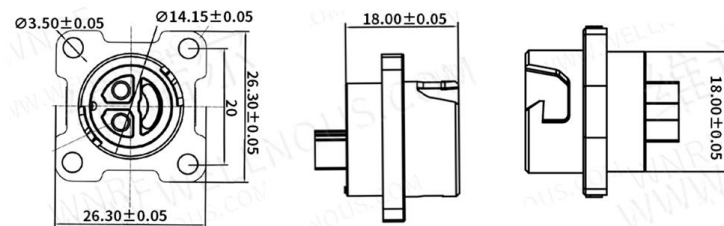


M20公直头

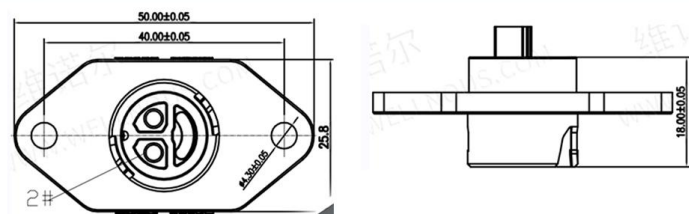
M20组装式公头



M20方形母座



M20菱形母座



## CRMAIN BUSINESS

### 产品介绍 »

#### M25系列 电动单车+保险丝充放电防水插头

产品名称: M25电动单车+保险丝充放电防水插头

类别: 成型式

pin针数: 2-8pin

扣型: 2+0/2+3/2+5/2+1+3/2+1+5

线长: 标准1M; 支持定制各种线长

pin针件材料: 铜镀纯金/银

制作工艺: 精密注塑

防水等级: IP67

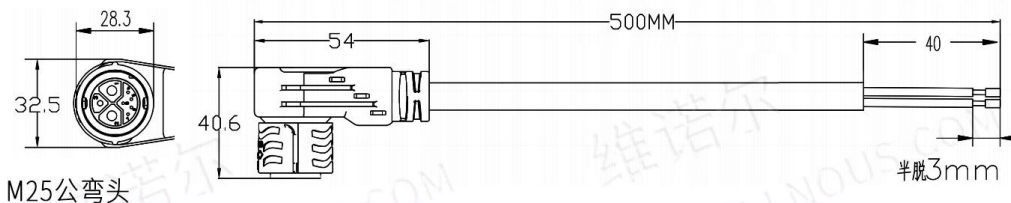
防火等级: UL94-V0

其他防护: 防尘、防潮、防振动、耐高温、耐油质腐蚀

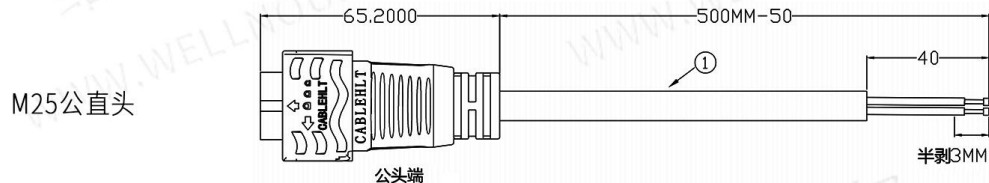
应用领域: 共享电动单车/摩托、新能源汽车、充电桩等

持续电流: 30-50A

#### 针芯分布

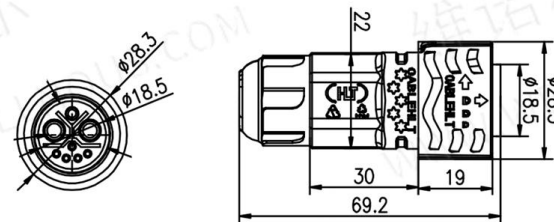


M25公弯头

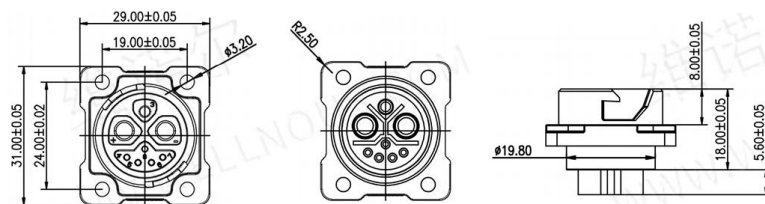


M25公直头

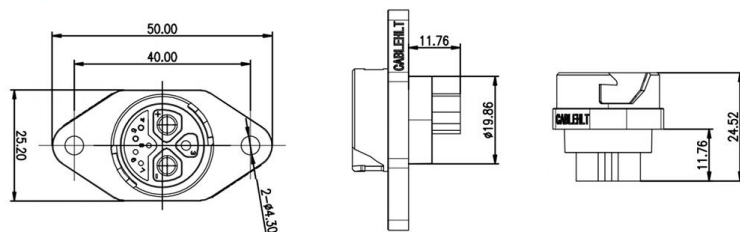
M25组装式公头



M25方形母座



M25菱形母座



## CRMAIN BUSINESS

### 产品介绍 »

#### M36系列 M36电动车锂电池充放电防水插头

产品名称: M36电动车锂电池充放电防水插头

类别: 成型式

pin针数: 2+6

扣型: 2+6

线长: 标准0.5M; 支持定制各种线长

pin针材料: 黄铜镀3U金

制作工艺: 精密注塑

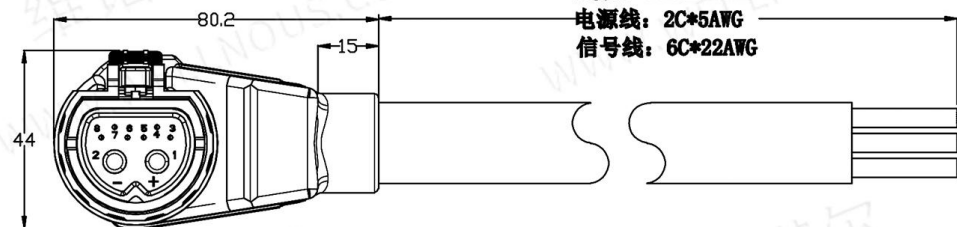
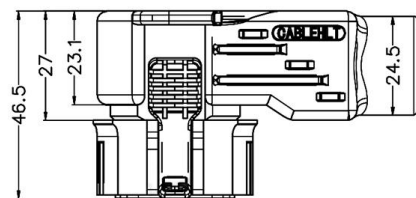
防水等级: IP67

防火等级: UL94-V0

其他防护: 防尘、防潮、防振动、耐高温、耐油质腐蚀

应用领域: 电动车/摩托、新能源汽车、锂电池、储能、光伏、充电桩等

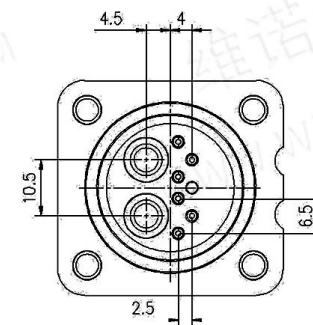
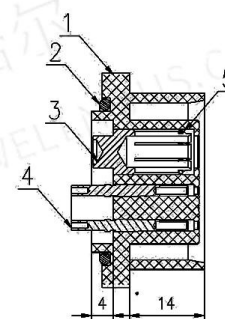
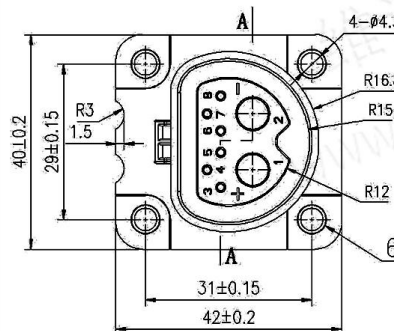
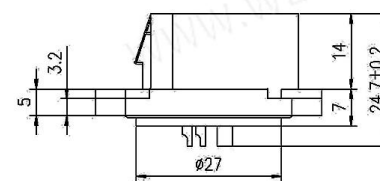
持续电流: 80/120A



线长: 500±10mm  
电源线: 2C\*5AWG  
信号线: 6C\*22AWG

M36 2+6公弯头

M36 2+6母座



## CRMAIN BUSINESS

### 产品介绍 »

## ND2+5/ND2+6系列 电动车手提充放电防水插头

产品名称：ND电动车手提充放电防水插头

类别：成型式

pin针数：2-8pin

扣型：2+5/2+6

线长：标准1M；支持定制各种线长

pin针件材料：铜镀纯金/银

制作工艺：精密注塑

防水等级：IP67

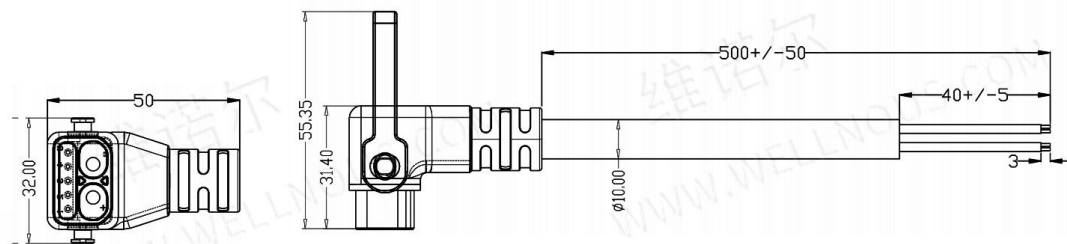
防火等级：UL94-V0

其他防护：防尘、防潮、防振动、耐高温、耐油质腐蚀

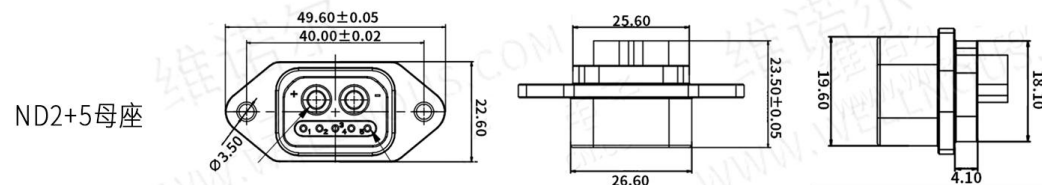
应用领域：共享电动单车/摩托、新能源汽车、充电桩等

持续电流：30-50A

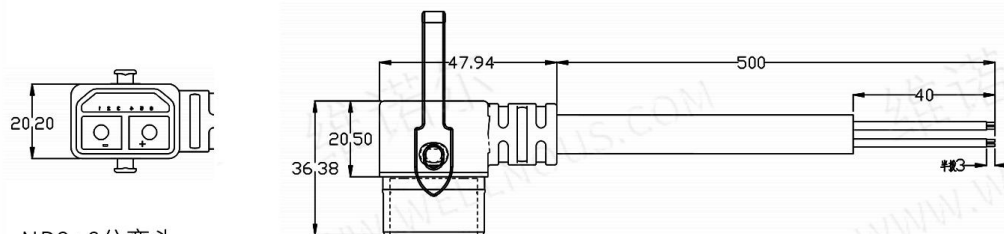
#### 针芯分布



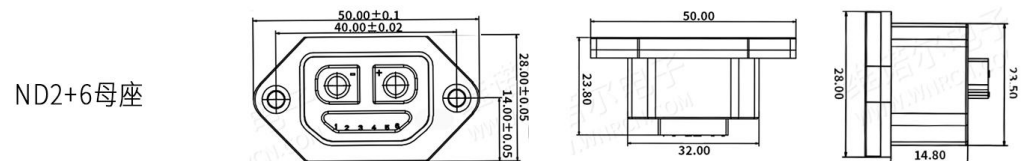
ND2+5公弯头



ND2+5母座



ND2+6公弯头



ND2+6母座



## CRMAIN BUSINESS

### 产品介绍 >>

## 新国标2+2/2+4系列 电动车充放电防水插头

产品名称：新国标2+4/2+2插头

类别：成型式

pin针数：2+2/2+4

扣型：2+2/2+4

线长：标准0.5M；支持定制各种线长

pin针材料：黄铜镀银 & 镀镍

制作工艺：精密注塑

防水等级：IP67

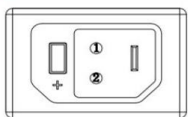
防火等级：UL94-V0

其他防护：防尘、防潮、防振动、耐高温、耐油质腐蚀

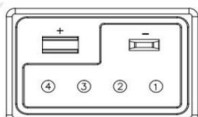
应用领域：电动车/摩托、新能源汽车、锂电池、储能、光伏、充电桩等

持续电流：10/30A

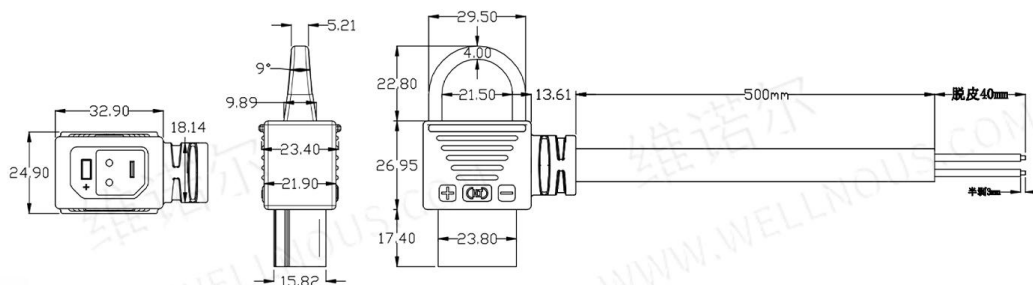
#### 针芯分布



新国标2+2

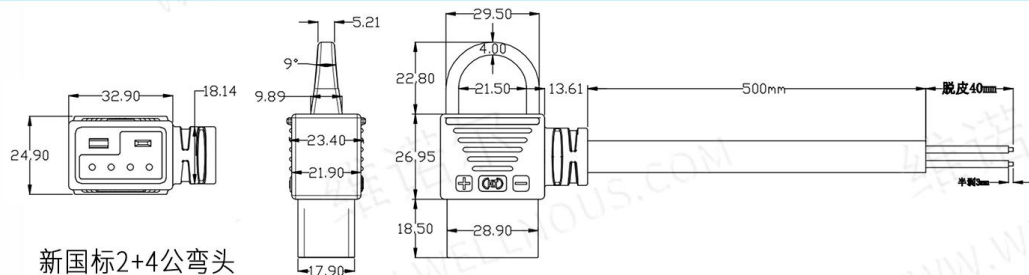
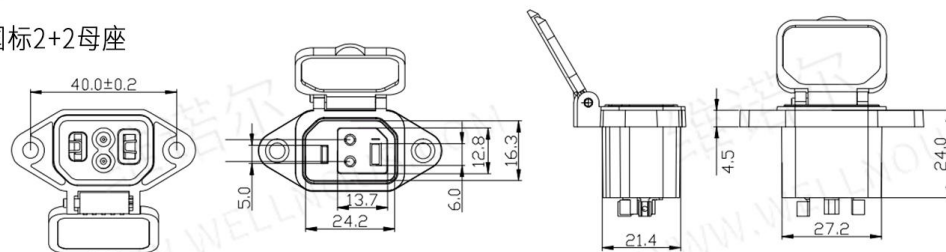


新国标2+4



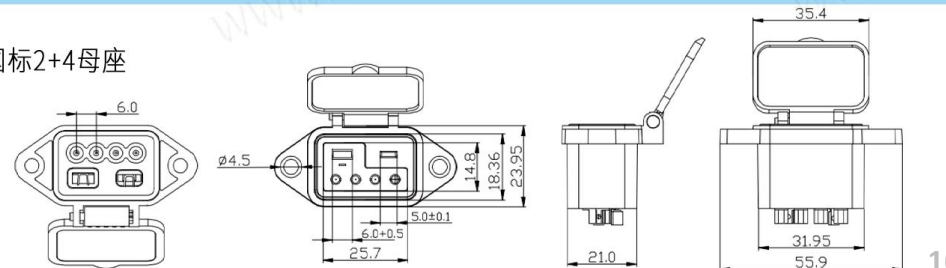
新国标2+2公弯头

新国标2+2母座



新国标2+4公弯头

新国标2+4母座



## CRMAIN BUSINESS

### 产品介绍

### 悬浮系列 悬浮电动车端大功率连接器

产品名称：悬浮电动车端大功率连接器

类别：组装+面板式

pin针数：2-11pin

芯型：2、3、11

pin针件材料：铜镀纯金/银

制作工艺：精密注塑

防水等级：IP67

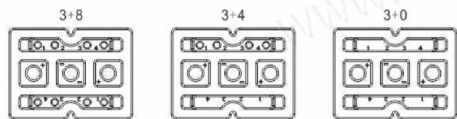
防火等级：UL94-V0

其他防护：防尘、防潮、防振动、耐高温、耐油质腐蚀

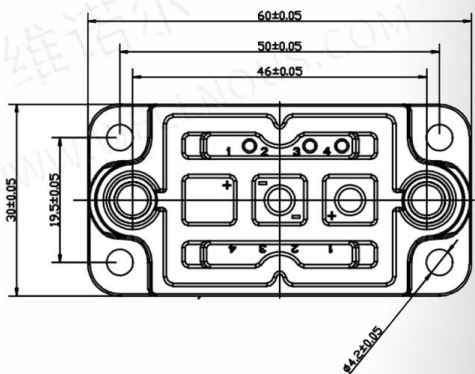
应用领域：共享电动单车/摩托、新能源汽车、充电桩等

持续电流：30-50A

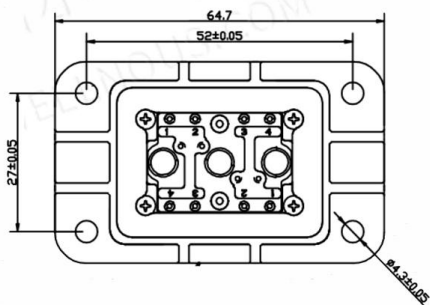
#### 针芯分布



#### 母头



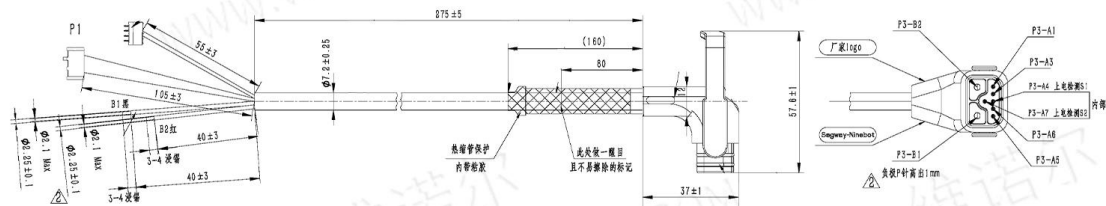
#### 公头



### DY-F825AG/AM系列 电源连接器（公母端）

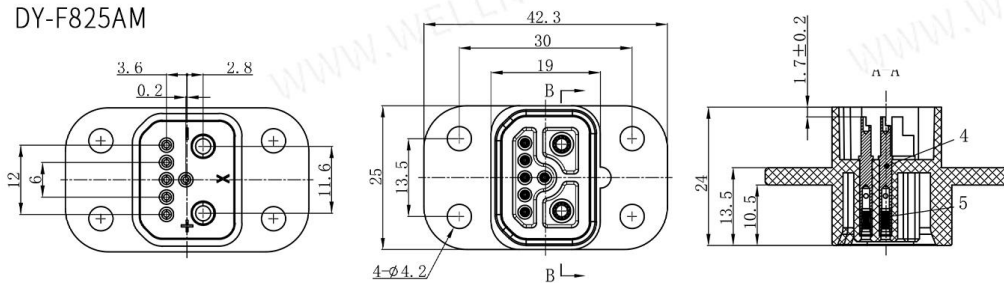
主要技术特性要求：

- 1、环境温度：-25~80°
- 2、额定电流：电源Pin 25A;信号Pin 3A
- 3、接触电阻：≤20mΩ
- 4、绝缘电阻：≥20mΩ
- 5、耐压：500V AC(50Hz) 1min
- 6、插拔力：30-80N
- 7、公母对插寿命：≥2000次
- 8、阻燃符合UL94-V0



DY-F825AG带线

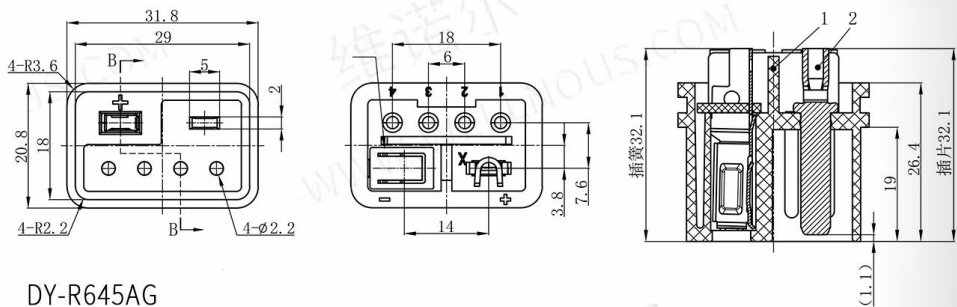
DY-F825AM



## DY-R645AG/AM系列 电源连接器 (公母端)

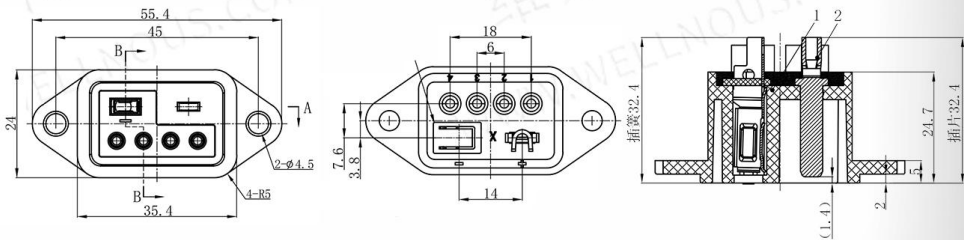
主要技术特性要求:

- 1、环境温度: -25~80°
- 2、额定电流: 电源Pin 70A;信号Pin 19A
- 3、接触电阻:  $\leq 20\text{m}\Omega$
- 4、绝缘电阻:  $\geq 500\text{m}\Omega$
- 5、耐压: 1000V AC(50Hz) 1min
- 6、插拔力: 10-50N
- 7、公母对插寿命:  $\geq 3000$ 次
- 8、阻燃符合UL94-V0



DY-R645AG

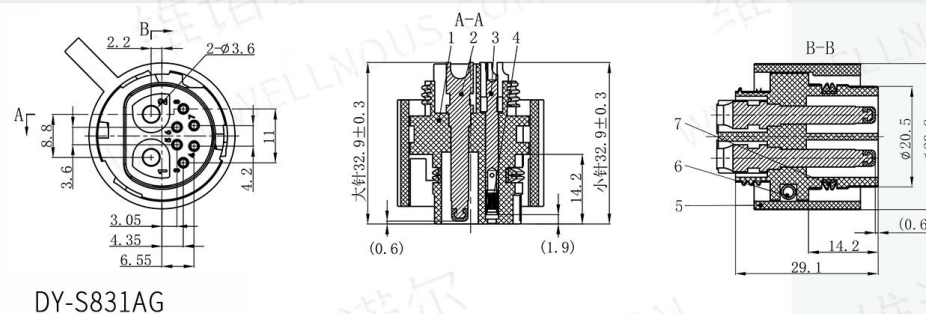
DY-R645AM



## DY-S831AG/AM系列 电源连接器 (公母端)

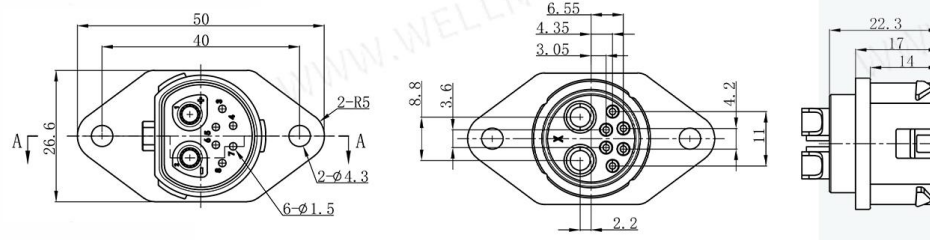
主要技术特性要求:

- 1、环境温度: -25~80°
- 2、额定电流: 电源Pin 50A;信号Pin 8A
- 3、接触电阻:  $\leq 20\text{m}\Omega$
- 4、绝缘电阻:  $\geq 20\text{m}\Omega$
- 5、耐压: 500V AC(50Hz) 1min
- 6、插拔力: 30-80N
- 7、公母对插寿命:  $\geq 2000$ 次
- 8、阻燃符合UL94-V0



DY-S831AG

DY-R831AM



## CRMAIN BUSINESS

### 产品介绍 »

#### 2+5系列 电源充放电端 (公母端)

主要技术特性要求:

1、使用条件:

环境温度: -25~70°

相对湿度: 95% (40°)

2、额定负荷: 500V AC 大端子20A 小端子3A

3、接触电阻:  $\leq 10\text{m}\Omega$

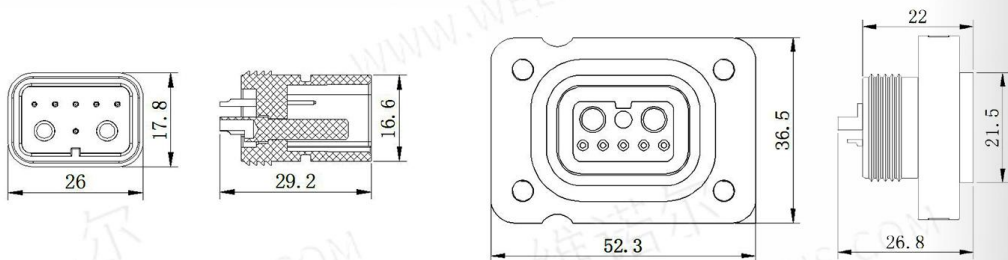
4、绝缘电阻:  $\geq 100\text{m}\Omega$

5、耐压: 500V AC(50Hz) 1min

6、插拔力: 20-60N

7、公母对插寿命:  $\geq 3000$ 次

8、阻燃等级: UL94-V0



#### 3+10系列 电源充放电端 (公母端)

主要技术特性要求:

1、使用条件:

环境温度: -25~70°

相对湿度: 95% (40°)

2、额定负荷: 200V AC 大端子10A 小端子3A

3、接触电阻:  $\leq 10\text{m}\Omega$

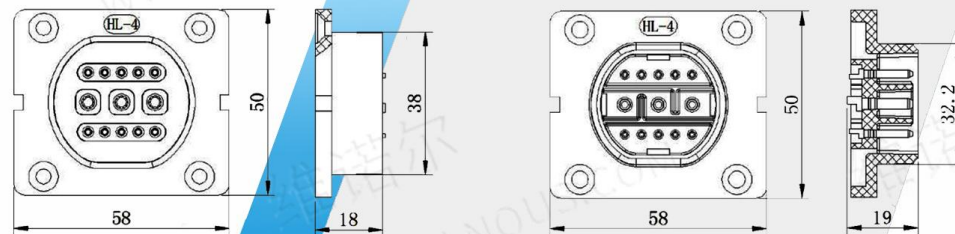
4、绝缘电阻:  $\geq 100\text{m}\Omega$

5、耐压: 200V AC(50Hz) 1min

6、插拔力: 40-80N

7、公母对插寿命:  $\geq 5000$ 次

8、阻燃等级: UL94-V0



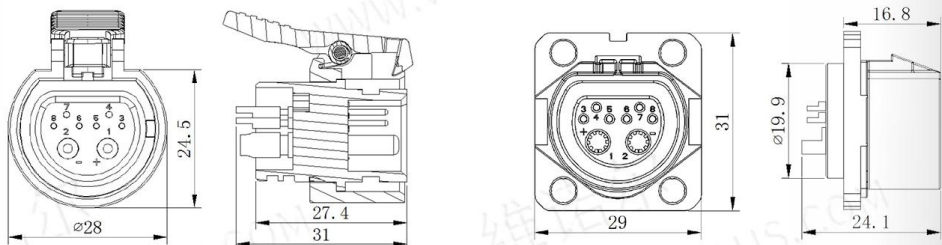
## CRMAIN BUSINESS

### 产品介绍 »

#### M18-2+6系列 电源充放电端 (公母端)

主要技术特性要求:

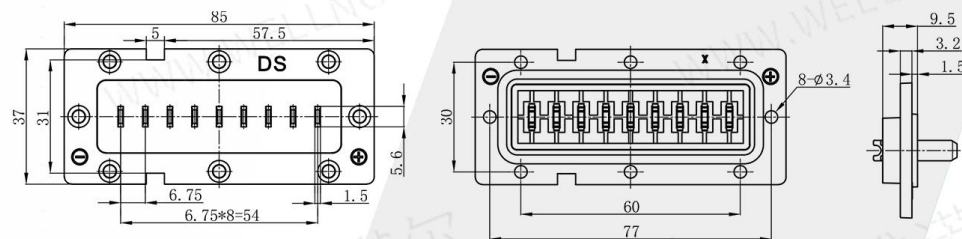
- 1、使用条件:  
环境温度:  $-25\sim 70^{\circ}$   
相对湿度: 95% ( $40^{\circ}$ )
- 2、额定负荷: 500V AC 大端子20A 小端子3A
- 3、接触电阻:  $\leq 10\text{m}\Omega$
- 4、绝缘电阻:  $\geq 100\text{m}\Omega$
- 5、耐压: 500V AC(50Hz) 1min
- 6、插拔力: 20-60N
- 7、公母对插寿命:  $\geq 3000$ 次
- 8、阻燃等级: UL94-V0



#### DY-F985AG/AM系列 电源充放电端 (公母端)

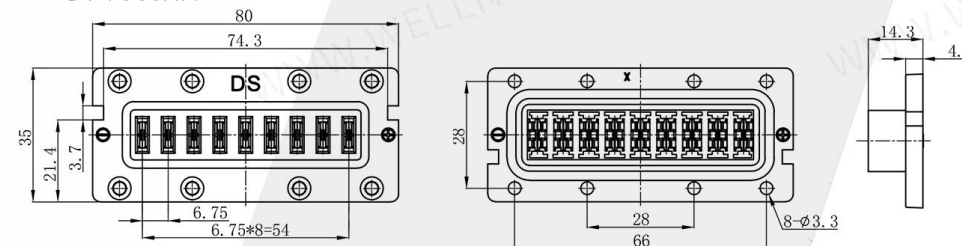
主要技术特性要求:

- 1、环境温度:  $-25\sim 80^{\circ}$
- 2、额定电流: 30A
- 3、接触电阻:  $\leq 20\text{m}\Omega$
- 4、绝缘电阻:  $\geq 20\text{m}\Omega$
- 5、耐压: 500V AC(50Hz) 1min
- 6、插拔力: 40-200N
- 7、公母对插寿命:  $\geq 3000$ 次
- 8、阻燃符合UL94-V0



DY-F985AG

DY-F985AM



## M19系列 电源连接器 (公母端)

主要技术特性要求:

1、使用条件:

环境温度: -25~70°C

相对湿度: 90% (40°C)

2、额定负荷: DC300V 20A

3、接触电阻:  $\leq 10\text{m}\Omega$

4、绝缘电阻:  $\geq 100\text{m}\Omega$

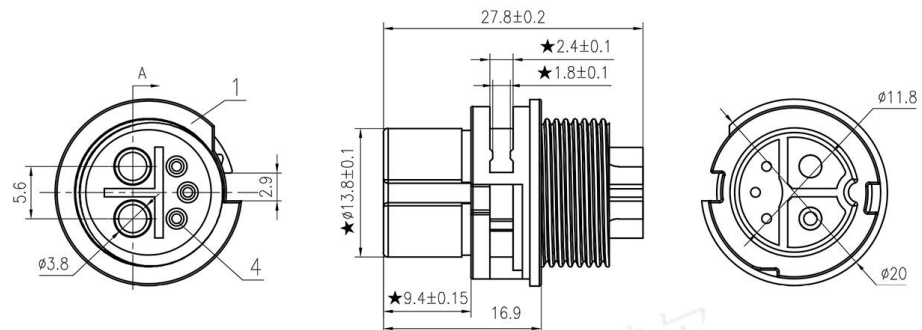
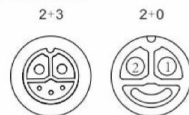
5、耐压: AC2000V (50Hz) 1min

6、插拔力: 10-40N

7、寿命:  $\geq 3000$ 次

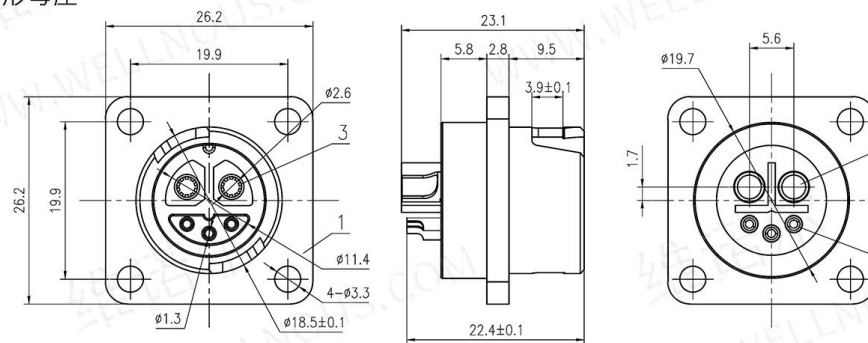
8、盐雾试验: 72 hour

针芯分布

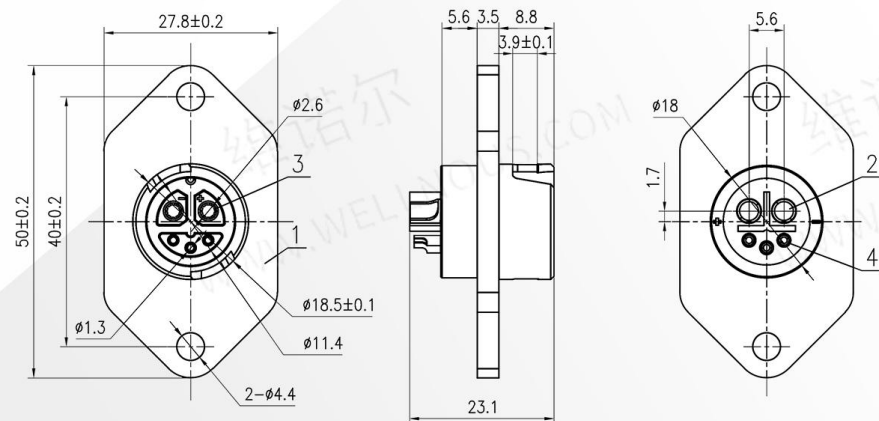


M19公头

M19方形母座



M19菱形母座



## M23系列 电源连接器 (公母端)

主要技术特性要求:

1、使用条件:

环境温度:  $-25\sim 70^{\circ}\text{C}$

相对湿度: 90% ( $40^{\circ}\text{C}$ )

2、额定负荷: DC300V 30A

3、接触电阻:  $\leq 10\text{m}\Omega$

4、绝缘电阻:  $\geq 100\text{m}\Omega$

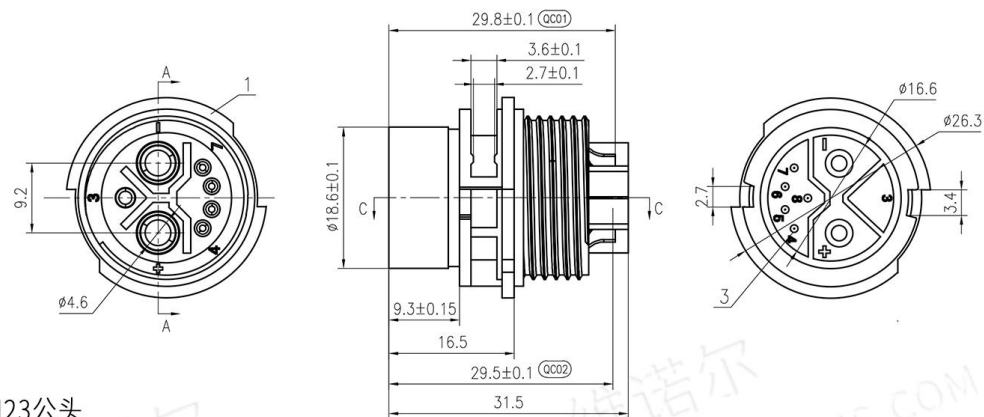
5、耐压: AC2000V (50Hz) 1min

6、插拔力: 20-60N

7、寿命:  $\geq 3000$ 次

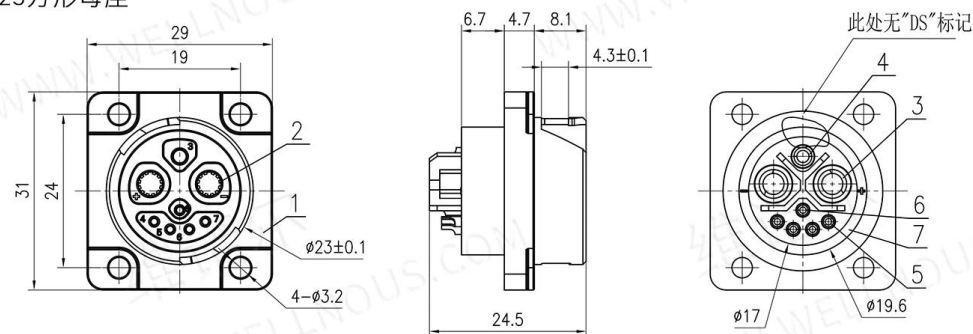
8、盐雾试验: 72 hour

针芯分布

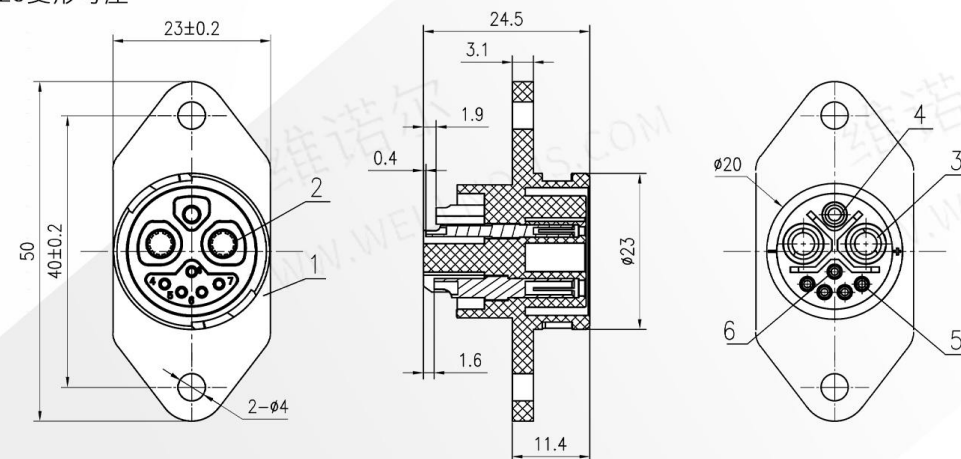


M23公头

M23方形母座



M23菱形母座



## 小平方系列 高压互锁连接器

主要技术特性要求:

- 1、使用寿命:  $\geq 500$ 次
- 2、插拔力:  $< 100$ N
- 3、额定电压: 800V DC
- 4、额定电流: 最大46A, 环境温度70°C
- 5、绝缘电阻:  $> 200$ m $\Omega$
- 6、绝缘耐压: 3000V AC
- 7、防护等级: IP67
- 8、防触摸: IP2XB
- 9、环境温度: -40°C~125°C

应用于新能源汽车的交流慢充输入, 空调, 油泵, 电加热等辅助设备



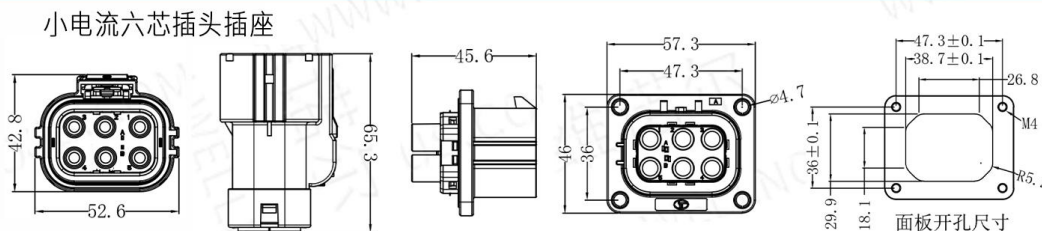
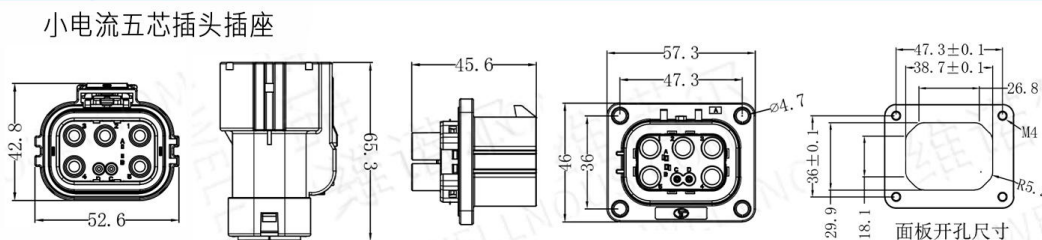
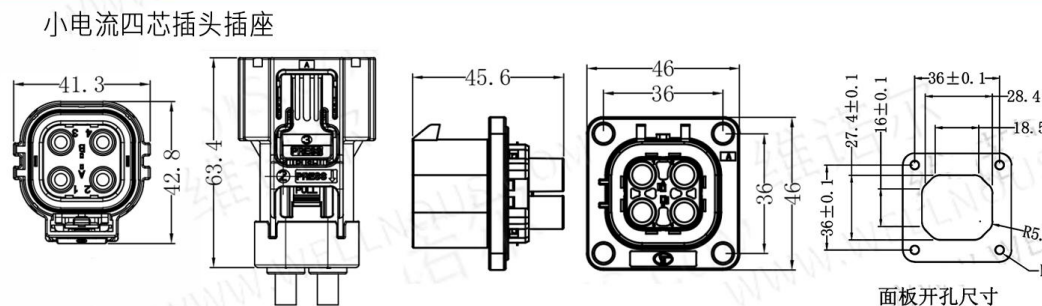
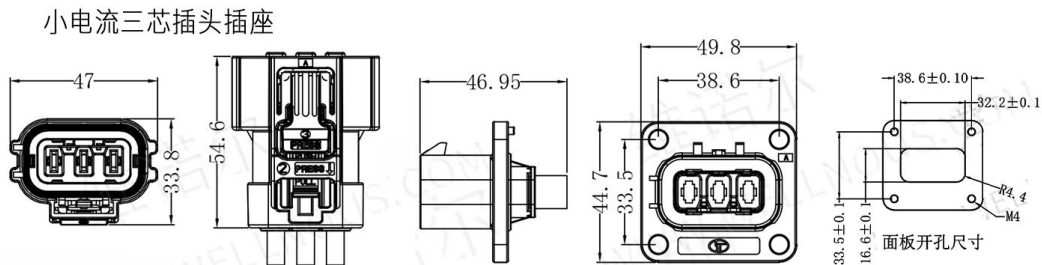
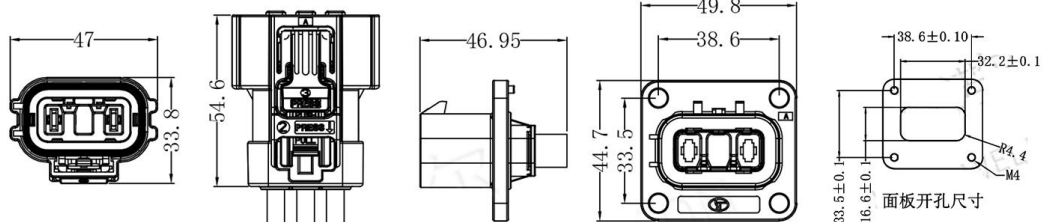
两芯插头/插座

三芯插头/插座



五芯插头/插座

六芯插头/插座

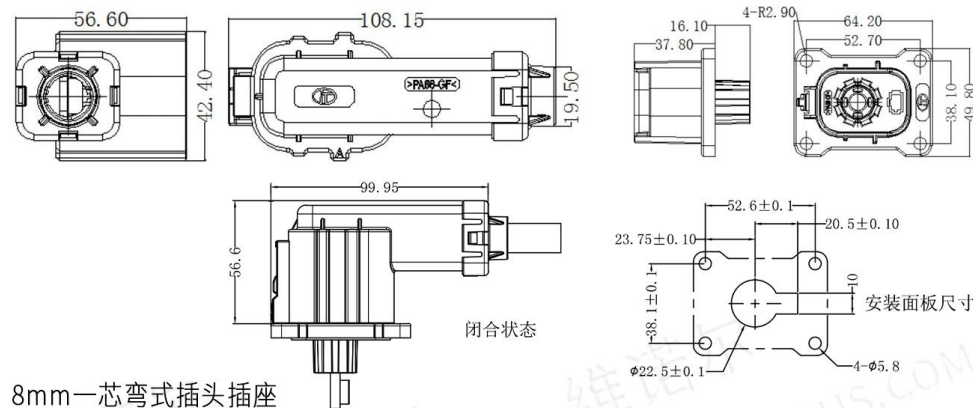




## 8mm弯式系列 高压互锁连接器

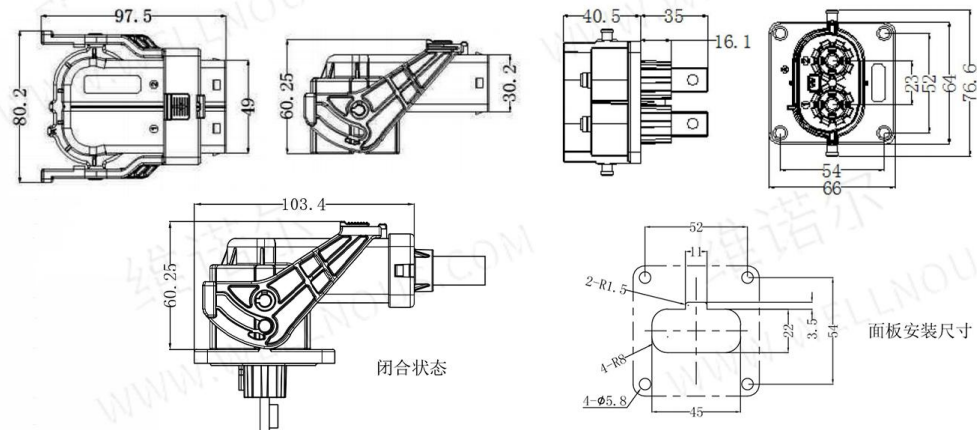
主要特性:

- 1、拔出力:  $\leq 100N$
- 2、温度区间:  $-40^{\circ}C \sim 140^{\circ}C$
- 3、最大额定电压: 1500V DC
- 4、最大工作电流:  $25mm^2=125A$ ,  $35mm^2=150A$ ,  $50mm^2=200A$
- 5、配合次数: 最少50次
- 6、防护等级: IP67, IP6K9K(配合状态), IPXXB(未配合状态)
- 7、适配线缆:  $25/35/50mm^2$ , 带屏蔽
- 8、端子规格:  $\Phi 8mm$  Radsok, 镀银

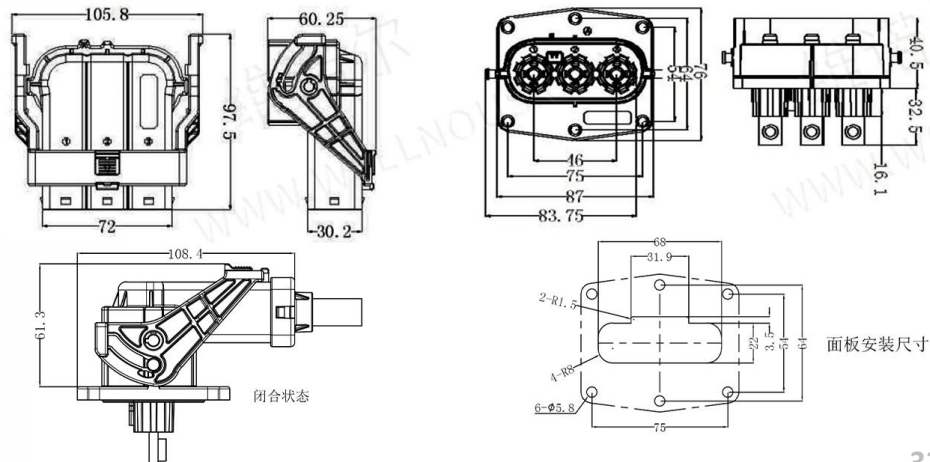


8mm一芯弯式插头插座

8mm两芯弯式插头插座



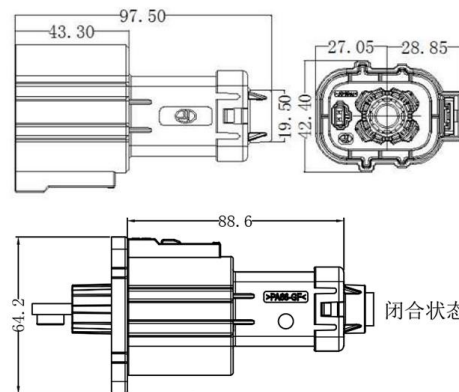
8mm三芯弯式插头插座



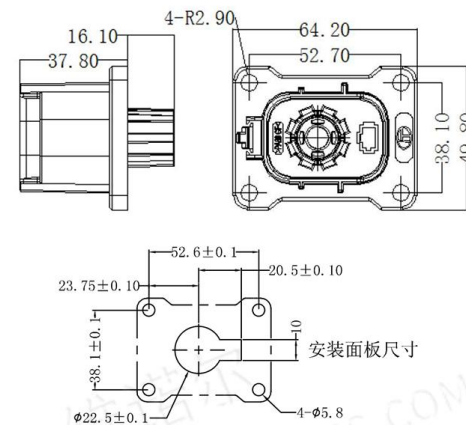
## 8mm直式系列 高压互锁连接器

主要特性:

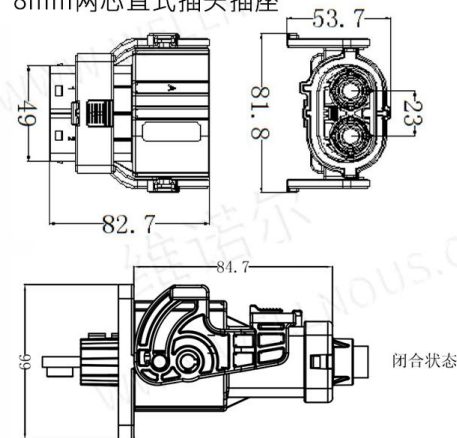
- 1、拔出力:  $\leq 100N$
- 2、温度区间:  $-40^{\circ}C \sim 140^{\circ}C$
- 3、最大额定电压: 1500V DC
- 4、最大工作电流:  $25mm^2=125A$ ,  $35mm^2=150A$ ,  $50mm^2=200A$
- 5、配合次数: 最少50次
- 6、防护等级: IP67, IP6K9K(配合状态), IPXXB(未配合状态)
- 7、适配线缆:  $25/35/50mm^2$ , 带屏蔽
- 8、端子规格:  $\Phi 8mm$  Radsok, 镀银



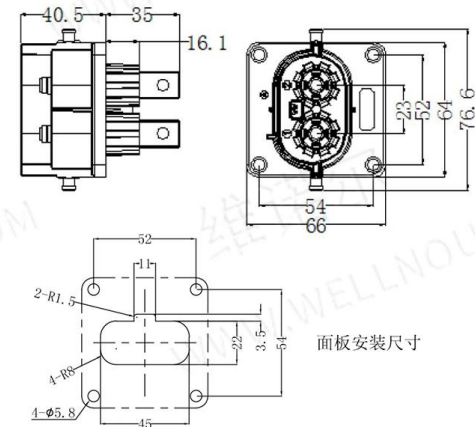
8mm一芯直式插头插座



8mm两芯直式插头插座



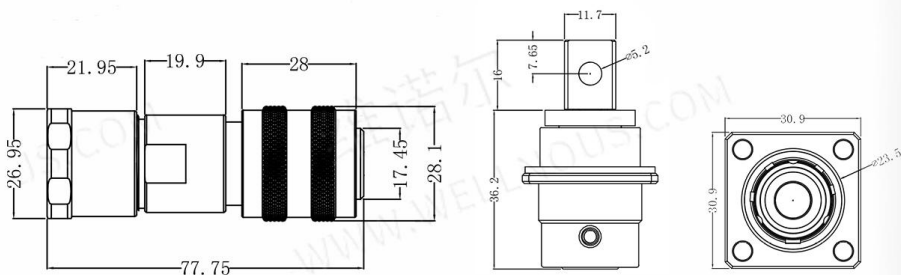
8mm三芯直式插头插座



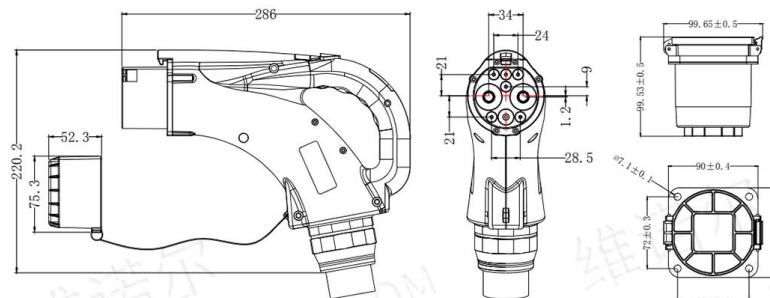
## 金属高压系列 高压连接器

产品特性:

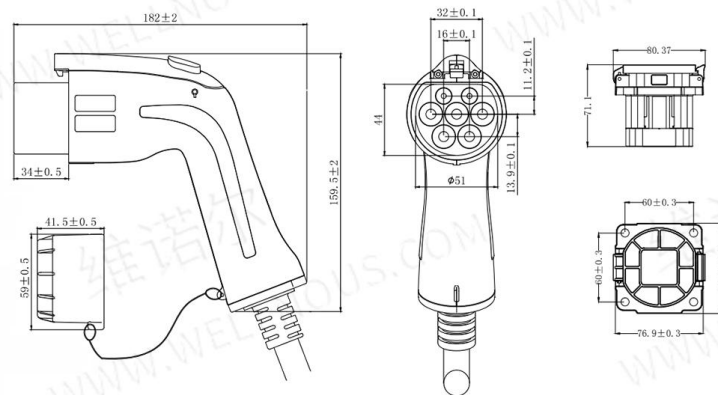
- 1、工作温度:  $-40^{\circ}\text{C}\sim 125^{\circ}\text{C}$
- 2、抗振力: 15g, 抗冲击力30g
- 3、工作电流:  $25\text{mm}^2=125\text{A}$ ,  $35\text{mm}^2=150\text{A}$ ,  $50\text{mm}^2=200\text{A}$
- 4、最大直流电压600V
- 5、RADSOK端子技术 (铜合金、镀银、压接8mm)
- 6、最少耐500次插拔
- 7、盐雾48小时无腐蚀, 氧化
- 8、抗电磁干扰
- 9、配合状态: IP67



## 充电枪系列 电动汽车充电接口



直流



交流



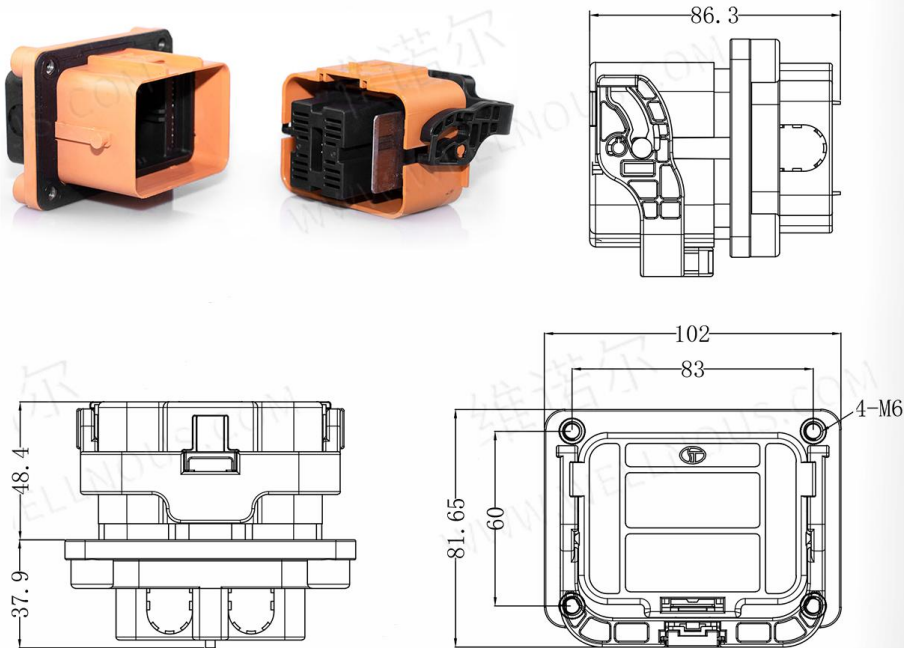
直流



## 手动维修开关 高压连接器

产品特性:

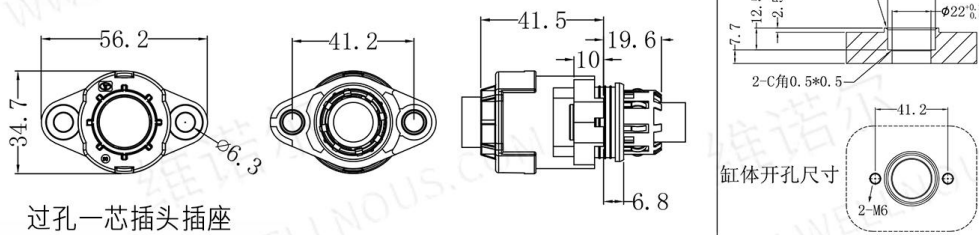
- 1、零件适用环境:  $-40^{\circ}\text{C}\sim 125^{\circ}\text{C}$
- 2、机械寿命:  $\geq 200$ 次
- 3、防水等级: IP67
- 4、电气性能: 熔断器额定工作电压690V/700V  
熔断器额定工作电流为整体额定工作电流120A-300A  
熔断器额定电流主要根据车辆允许最大过载电流与过载时间的确定
- 5、高压互锁功能, 采用扭转线簧结构,  $2 \times \Phi 10\text{mm}$ 公端子, 插座铜排螺纹。
- 6、特点: 熔断器和分析装置二合为一。采用直插、机构卡扣锁紧方式。
- 7、应用于电动汽车电源管理系统, 大电流主干线的动力电连接过载和短路保护。



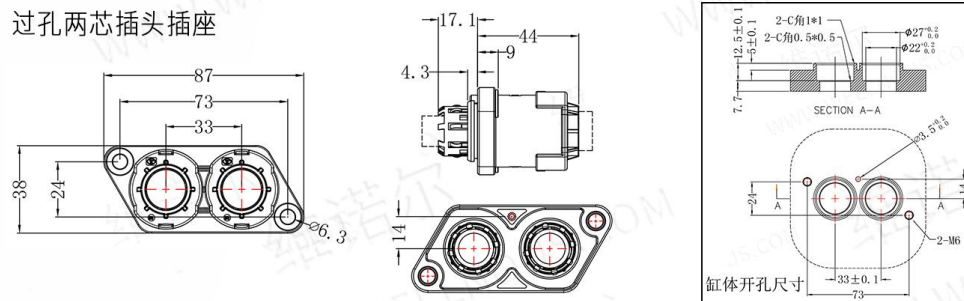
## 过孔连接器 高压连接器

产品特性:

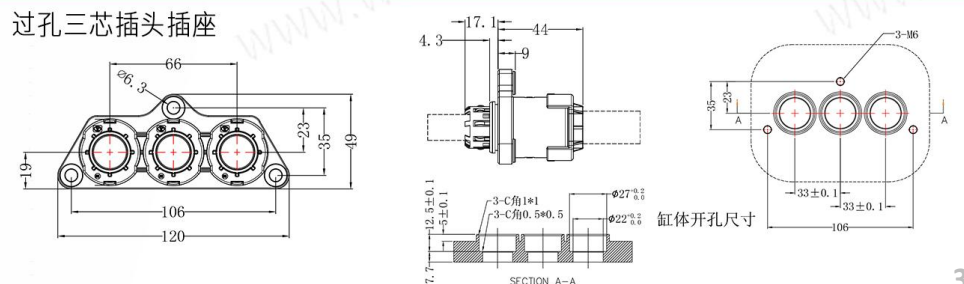
- 1、额定电压: 1000V DC
- 2、绝缘耐压: 3000V AC
- 3、电磁屏蔽:  $360^{\circ}$ 屏蔽
- 4、工作温度:  $-40^{\circ}\text{C}\sim 125^{\circ}\text{C}$
- 5、防护等级: IP67, IP6k9k (连接状态)
- 6、端子压接保持力:  $25\text{mm}^2/1900\text{N}$ ,  $35\text{mm}^2/2300\text{N}$ ,  $50\text{mm}^2/2800\text{N}$
- 7、端接方式: 压接



过孔一芯插头插座



过孔两芯插头插座

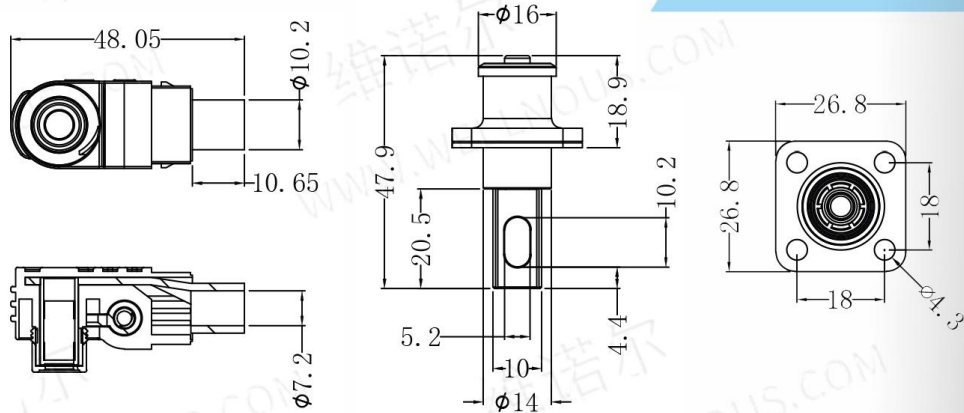


过孔三芯插头插座

## Φ5.7弯插系列 储能连接器

主要技术特性要求：

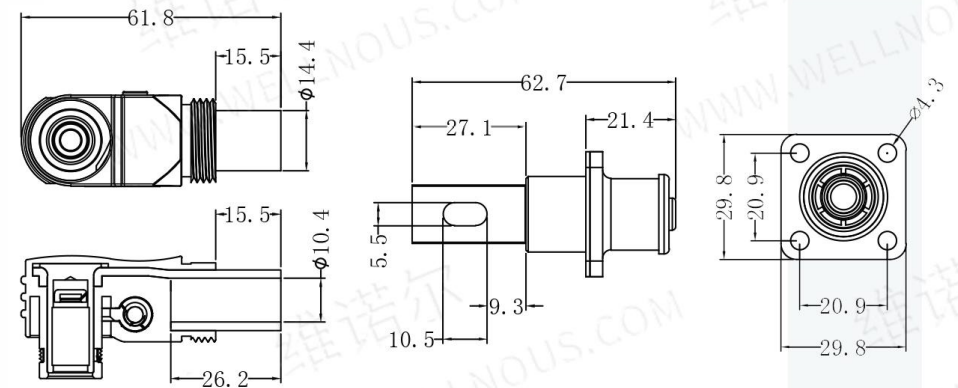
- 1、使用寿命：≥500次
- 2、配线范围：16-25mm<sup>2</sup>非屏蔽线缆
- 3、插拔力：<100N
- 4、额定电压：1500V DC
- 5、额定电流：最大125A
- 6、绝缘电阻：>2000mΩ
- 7、绝缘耐压：3000V AC
- 8、防护等级：IP67（闭合状态）
- 9、防触摸：IP2XB
- 10、工作温度：-40℃~125℃



## Φ8.0弯插系列 储能连接器

主要技术特性要求：

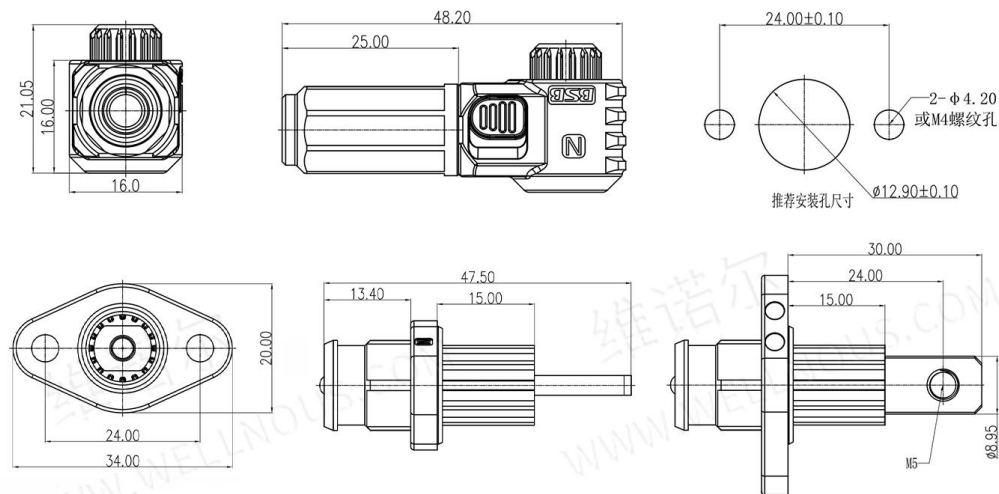
- 1、使用寿命：≥500次
- 2、配线范围：35-50mm<sup>2</sup>非屏蔽线缆
- 3、插拔力：<100N
- 4、额定电压：1500V DC
- 5、额定电流：最大250A
- 6、绝缘电阻：>2000mΩ
- 7、绝缘耐压：3000V AC
- 8、防护等级：IP67（闭合状态）
- 9、防触摸：IP2XB
- 10、工作温度：-40℃~125℃



## E36系列 储能连接器

主要技术特性要求:

- 1、工作温度:  $-40^{\circ}\text{C}\sim 125^{\circ}\text{C}$
- 2、额定电流: 55A(线径 $8\text{mm}^2$ ), 70A(线径 $10\text{mm}^2$ )
- 3、接触电阻:  $1.50\text{m}\Omega$  MAX
- 4、绝缘电阻:  $500\text{m}\Omega / 2000\text{V DC}$
- 5、额定电压:  $1500\text{V DC MAX}$
- 6、耐压要求:  $5000\text{V DC 60S}$
- 7、防护等级: IP67插合后
- 8、盐雾等级: 48H
- 9、机械寿命: 100次
- 10、振动要求: QC/T 1067.1-2017(V1等级)



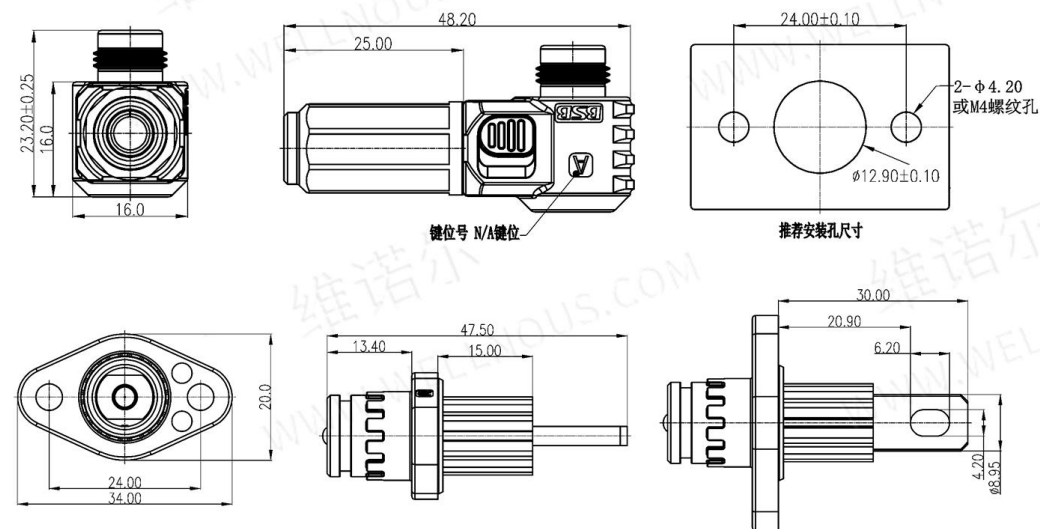
E36-B型插头插座



E36-B型插头插座

E36插头插座

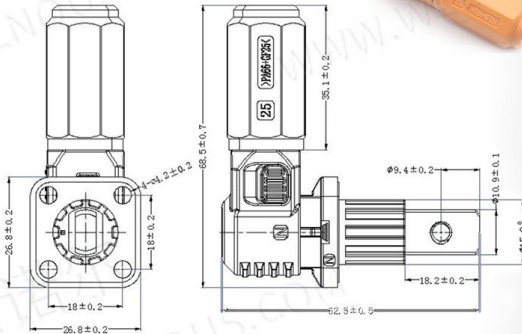
E36插头插座



## E57系列 储能连接器

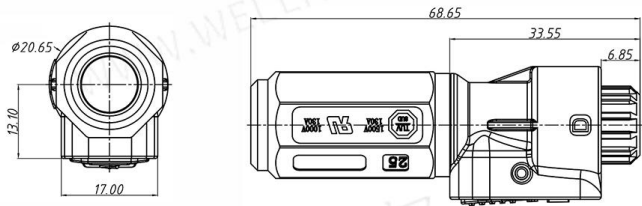
主要技术特性要求:

- 1、工作温度:  $-40^{\circ}\text{C}\sim 125^{\circ}\text{C}$
- 2、额定电流: 80A(7AWG 线 $10\text{mm}^2$ ), 100A(6AWG 线 $16\text{mm}^2$ ), 130A(4AWG 线 $25\text{mm}^2$ )
- 3、接触电阻:  $1.50\text{m}\Omega$  MAX
- 4、绝缘电阻:  $2000\text{m}\Omega$  (1000V DC)
- 5、额定电压: 1500V DC MAX
- 6、耐压要求: 5000V DC 60S
- 7、防护等级: IP67插合后
- 8、盐雾等级: 48H
- 9、机械寿命: 500次

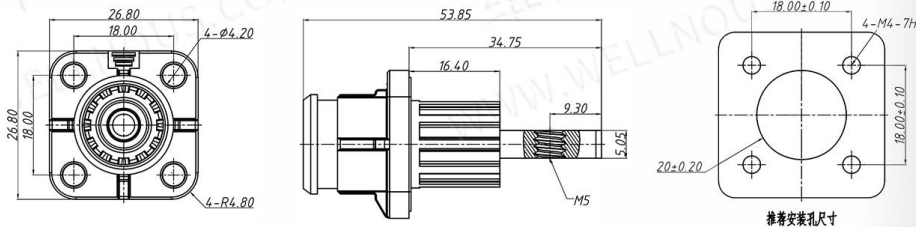


E57弯式插头

E57直式插头



E57插座



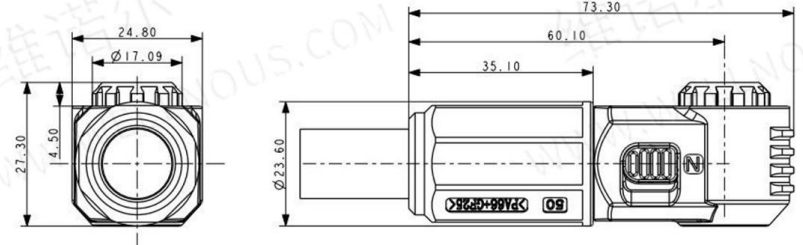
## E80系列 储能连接器

主要技术特性要求:

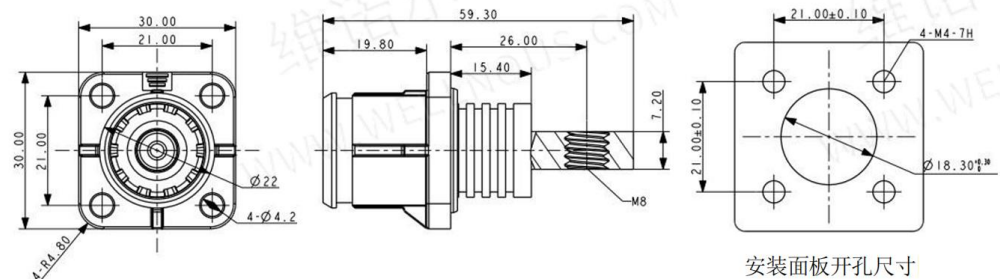
- 1、工作温度:  $-40^{\circ}\text{C}\sim 85^{\circ}\text{C}$
- 2、额定电流: 120A(线径 $25\text{mm}^2$ ), 150A(线径 $35\text{mm}^2$ ), 210A(线径 $50\text{mm}^2$ )
- 3、介电强度: 5000V AC(50Hz,有效值)耐压1min, 漏电流 $\leq 5\text{mA}$
- 4、绝缘电阻: 测试电压1500V DC,正常条件下 $\geq 500\text{m}\Omega$ , 湿热状态 $\geq 20\text{m}\Omega$
- 5、额定电压: 1500V DC MAX
- 6、振动要求: QC/T 1067.1-2017
- 7、防护等级: 插合前满足IP20、IPXXB, 插合后满足IP67
- 8、盐雾等级: 48H
- 9、机械寿命:  $\geq 200$ 次(空负载插拔)



E80插头



E80插座



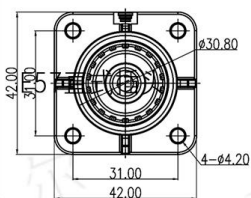
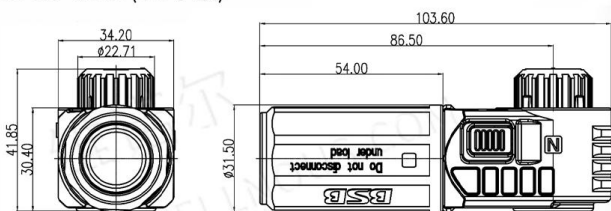
## E120系列 储能连接器

主要技术特性要求:

- 1、工作温度:  $-40^{\circ}\text{C}\sim 125^{\circ}\text{C}$
- 2、额定电流: 250A(2/0AWG 线径 $67\text{mm}^2$ ), 300A(3/0AWG 线径 $87\text{mm}^2$ ), 350A(4/0AWG 线径 $110\text{mm}^2$ )
- 3、接触电阻:  $0.2\text{m}\Omega$  MAX
- 4、绝缘电阻:  $2000\text{m}\Omega$  (1000V DC)
- 5、额定电压: 2000V DC MAX
- 6、耐压要求: 5000V DC 60S
- 7、防护等级: IP67插合后
- 8、振动要求: QC/T 1067.1-2017(V1等级)
- 9、机械寿命: 500次
- 10、盐雾等级: 48H

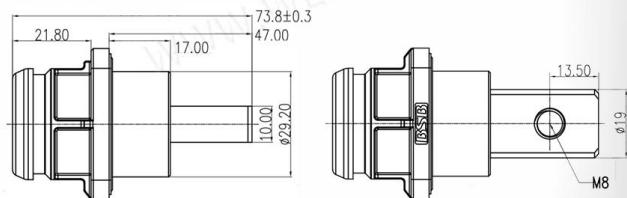
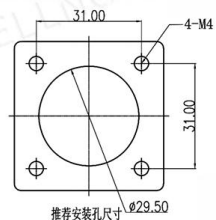


E120插头

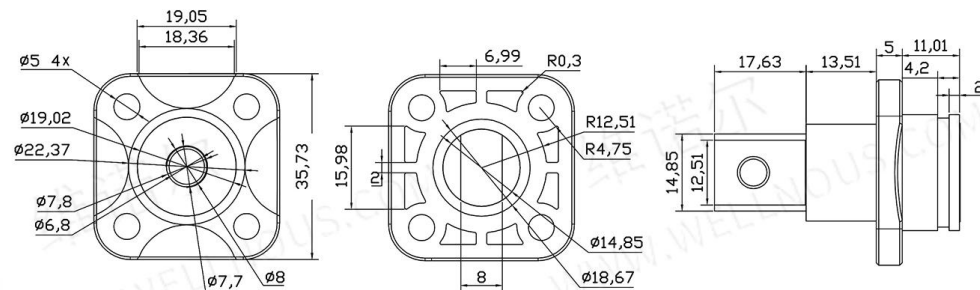


E120插座通孔

E120插座螺孔



## 200A接线柱系列 储能连接器

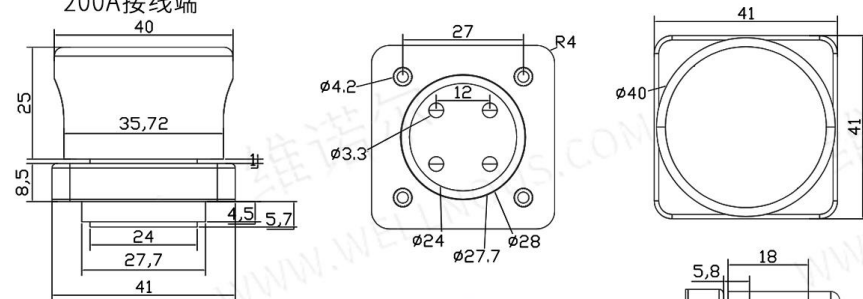


200A接线柱孔距23mm

护罩A

护罩B

200A接线端

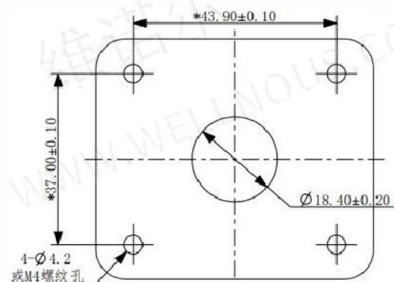
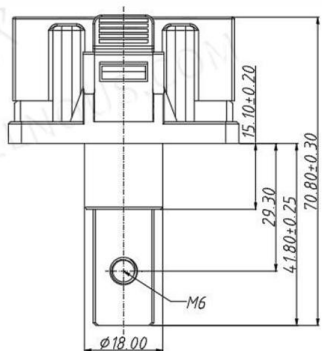
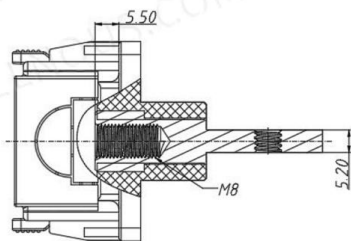
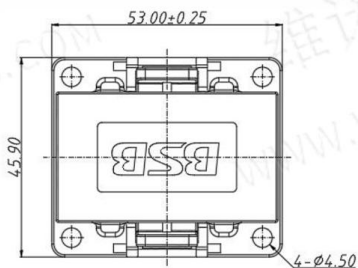
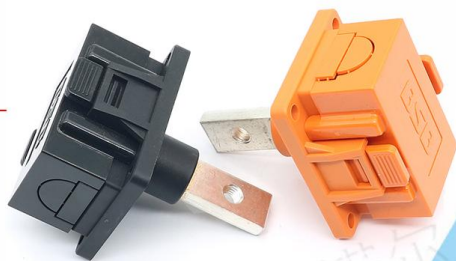




## A系列A型 铜排连接器

主要技术特性要求:

- 1、工作温度: -40°C~125°C
- 2、额定电流: 250A MAX
- 3、额定电压: 1500V / DC
- 4、绝缘电阻: 测试电压1500V DC, 正常条件 $\geq 5000M \Omega$ , 湿热状态 $\geq 20M \Omega$
- 5、介电强度: 5000V AC(50Hz, 有效值)耐压 1min, 漏电流 $\leq 5mA$
- 6、使用相对湿度: 25°C时, 5%~95%
- 7、存储温度: -5°C~30°C
- 8、振动要求: QC/T 1067.1-2017
- 9、防护等级: IP54
- 10、盐雾等级: 48H
- 11、键位防错: 橙“+” / 黑“-”

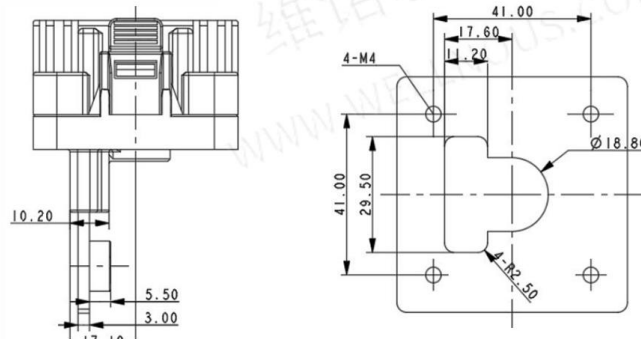
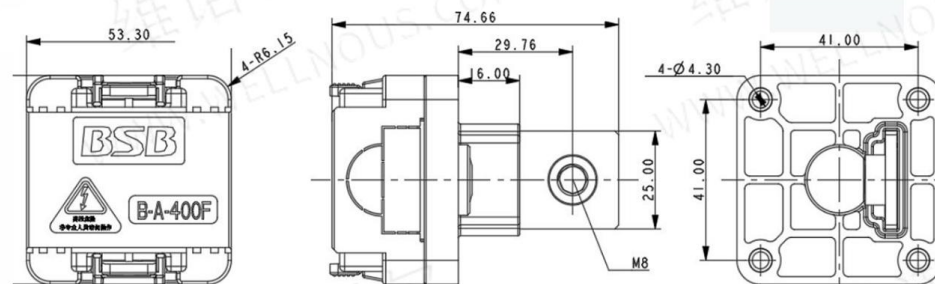
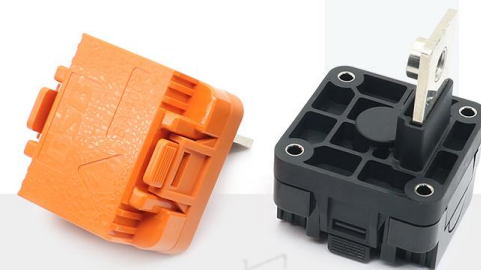


安装尺寸

## A系列B型 铜排连接器

主要技术特性要求:

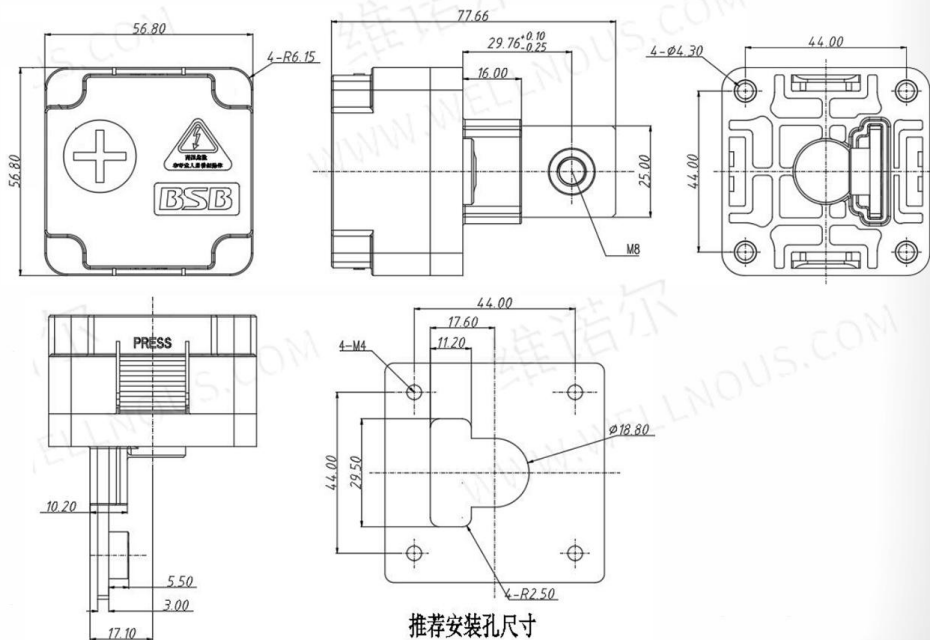
- 1、工作温度: -40°C~125°C
- 2、额定电流: 350A MAX
- 3、额定电压: 1500V / DC
- 4、绝缘电阻: 测试电压1500V DC, 正常条件 $\geq 5000M \Omega$ , 湿热状态 $\geq 20M \Omega$
- 5、介电强度: 5000V AC(50Hz, 有效值)耐压 1min, 漏电流 $\leq 5mA$
- 6、使用相对湿度: 25°C时, 5%~95%
- 7、存储温度: -5°C~30°C
- 8、振动要求: QC/T 1067.1-2017
- 9、防护等级: IP54
- 10、盐雾等级: 48H
- 11、键位防错: 橙“+” / 黑“-”



## A系列C型 铜排连接器

主要技术特性要求:

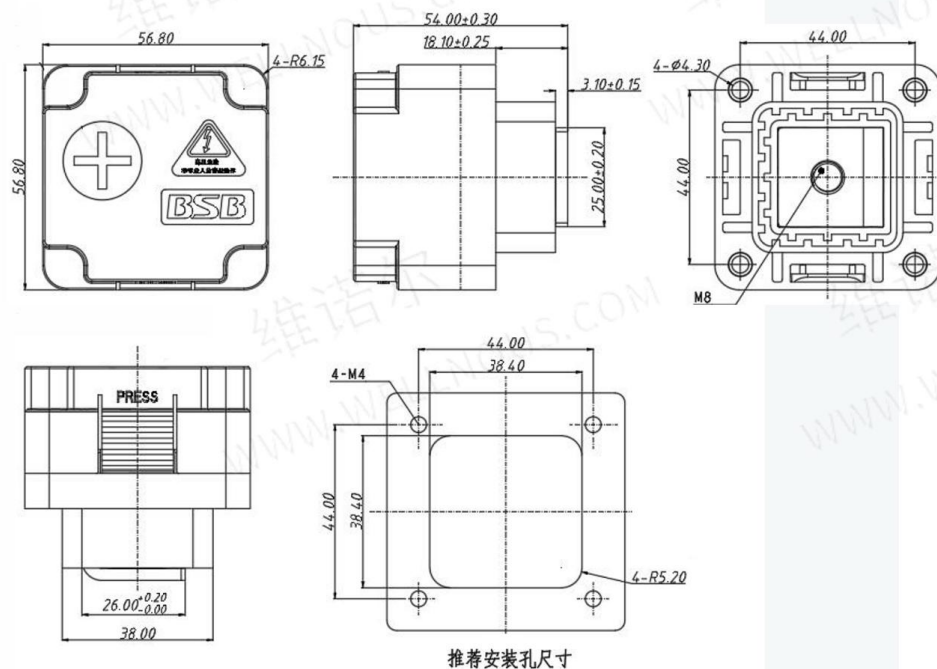
- 1、工作温度:  $-40^{\circ}\text{C}\sim 125^{\circ}\text{C}$
- 2、额定电流: 350A MAX
- 3、额定电压: 1500V / DC
- 4、绝缘电阻: 测试电压1500V DC, 正常条件 $\geq 5000\text{M}\Omega$ , 湿热状态 $\geq 20\text{M}\Omega$
- 5、介电强度: 5000V AC(50Hz, 有效值)耐压 1min, 漏电流 $\leq 5\text{mA}$
- 6、使用相对湿度:  $25^{\circ}\text{C}$ 时, 5%~95%
- 7、存储温度:  $-5^{\circ}\text{C}\sim 30^{\circ}\text{C}$
- 8、振动要求: QC/T 1067.1-2017
- 9、防护等级: IP54
- 10、盐雾等级: 48H
- 11、键位防错: 橙“+” / 黑“-”



## A系列D型 铜排连接器

主要技术特性要求:

- 1、工作温度:  $-40^{\circ}\text{C}\sim 125^{\circ}\text{C}$
- 2、额定电流: 400A MAX
- 3、额定电压: 1500V / DC
- 4、绝缘电阻: 测试电压1500V DC, 正常条件 $\geq 5000\text{M}\Omega$ , 湿热状态 $\geq 20\text{M}\Omega$
- 5、介电强度: 5000V AC(50Hz, 有效值)耐压 1min, 漏电流 $\leq 5\text{mA}$
- 6、使用相对湿度:  $25^{\circ}\text{C}$ 时, 5%~95%
- 7、存储温度:  $-5^{\circ}\text{C}\sim 30^{\circ}\text{C}$
- 8、防护等级: IP54
- 9、盐雾等级: 48H
- 10、键位防错: 橙“+” / 黑“-”



## 单极系列 安德森插头

产品参数:

30A: 端子 (标配) 1-4平方

75A: 端子6AWG (标配) 4-12平方, 8AWG是4-12平方, 10/12AWG是4-6平方

120A: 端子2AWG是10-35平方, 4AWG (标配) 10-25平方, 6AWG是10-16平方

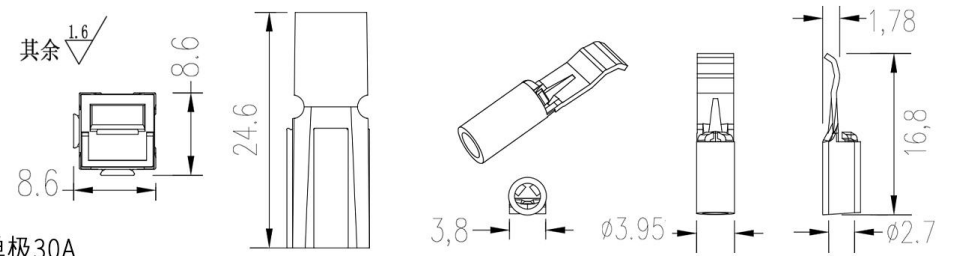
180A: 端子2AWG是10-35平方, 4AWG是10-25平方, 1/0AWG (标配) 10-50平方

额定电压: 600V

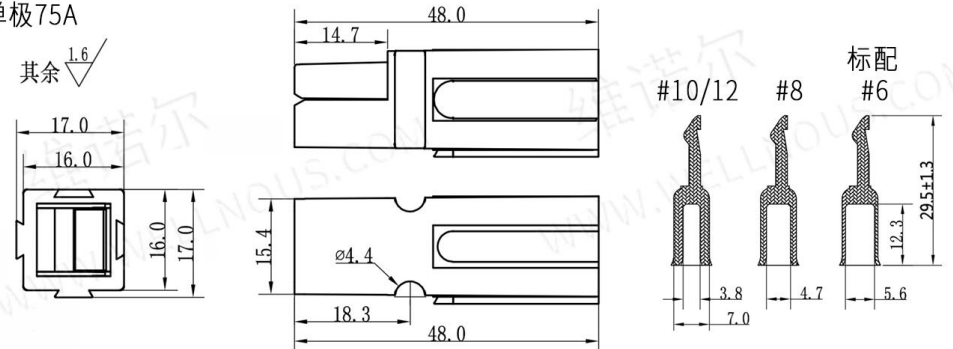
特点: 不同颜色可以对插, 也可以自由组装



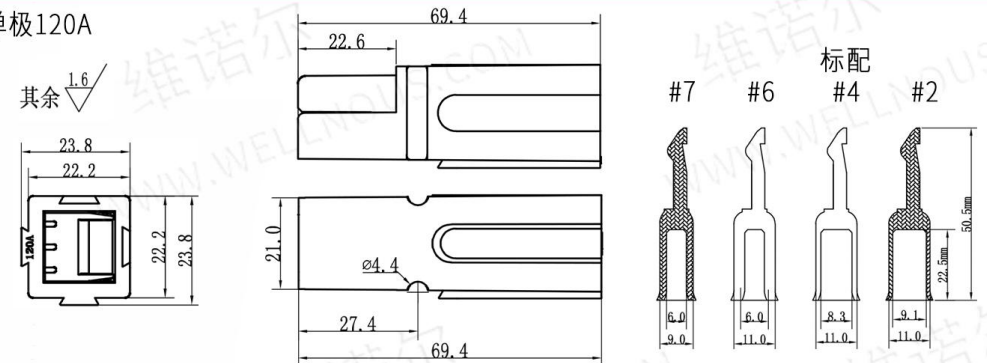
单极30A



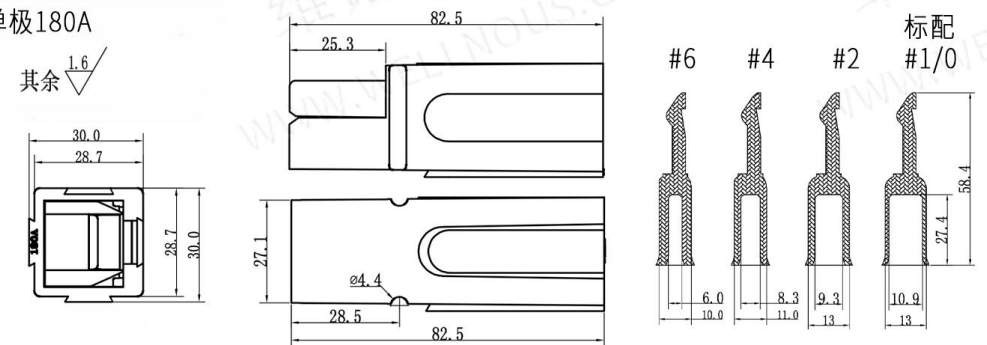
单极75A



单极120A



单极180A



## 双极SZ系列 安德森插头

产品参数:

SZ40A: 端子12/10AWG是4-6平方

SZ50A: 端子6AWG (标配) 4-12平方, 8AWG是4-10平方, 10/12AWG是1.5-4平方

SZ120A: 端子2AWG是10-35平方, 4AWG (标配) 10-25平方, 6AWG是10-16平方

SZ175A: 端子2AWG是10-35平方, 4AWG是10-25平方, 1/0AWG (标配) 10-50平方

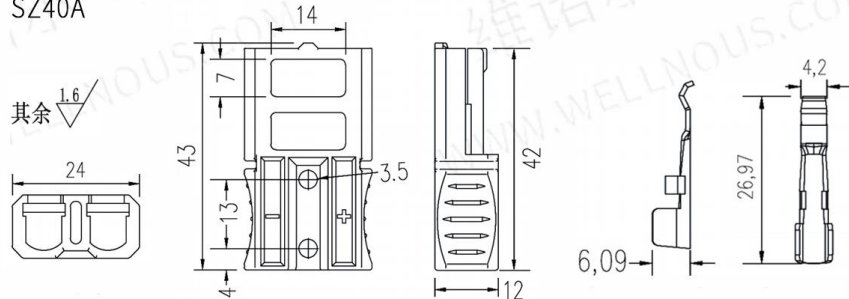
SZ350A: 端子1/0AWG是10-50平方, 2/0AWG (标配) 10-70平方

额定电压: 600V

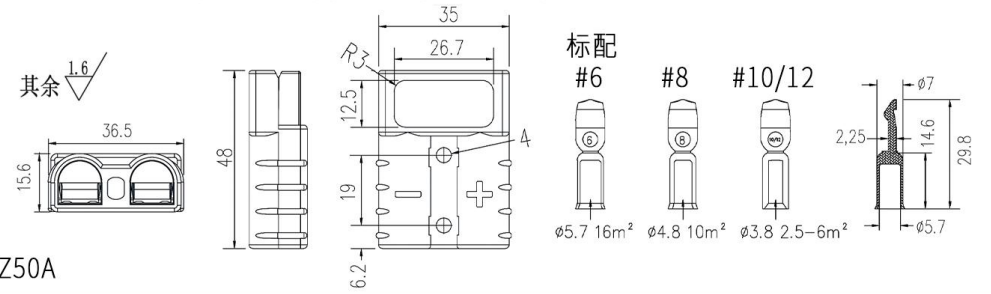
特点: 不同颜色插头、限位不同所以不能对插



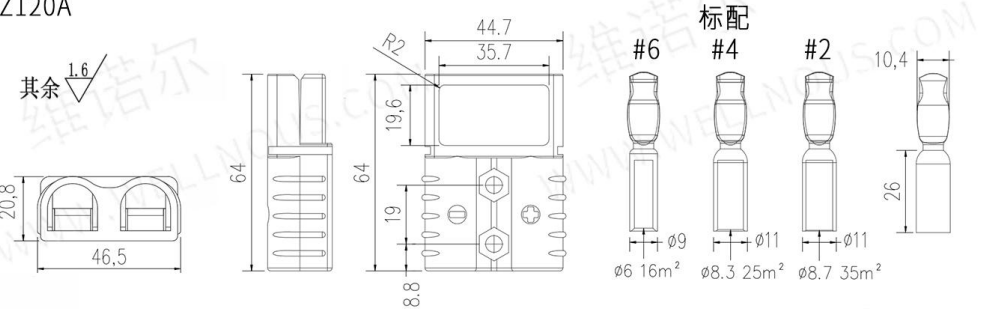
SZ40A



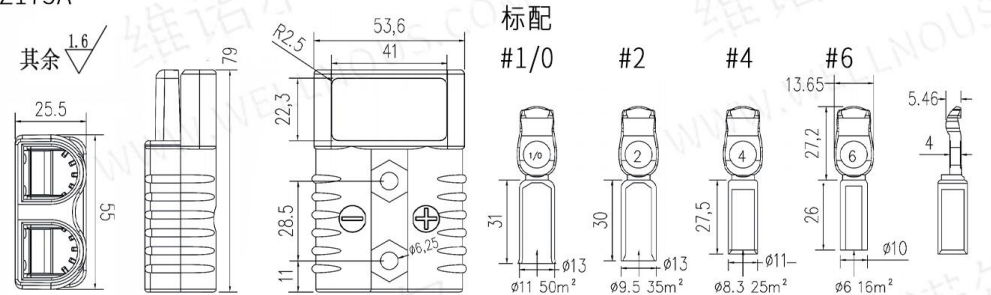
SZ50A



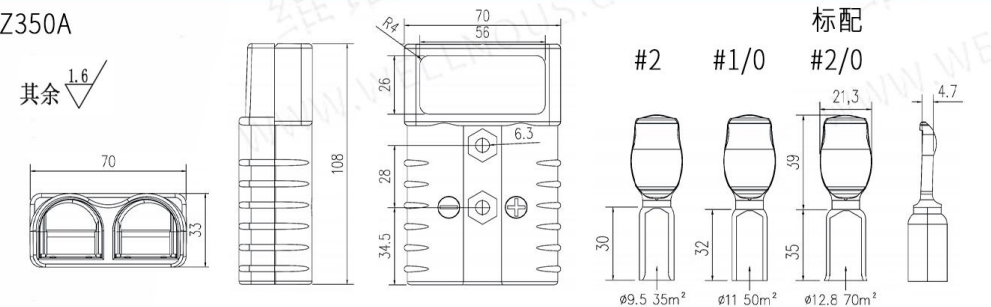
SZ120A



SZ175A



SZ350A



## 双极SZE系列 安德森插头

产品参数:

SZE160A: 端子1/0AWG是10-50平方

SZE320A: 端子2/0AWG是10-70平方

SZX350A: 端子2/0AWG是10-70平方

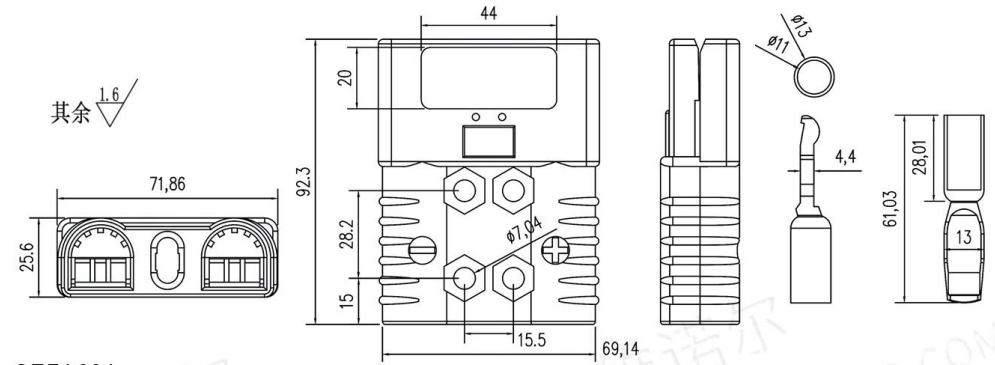
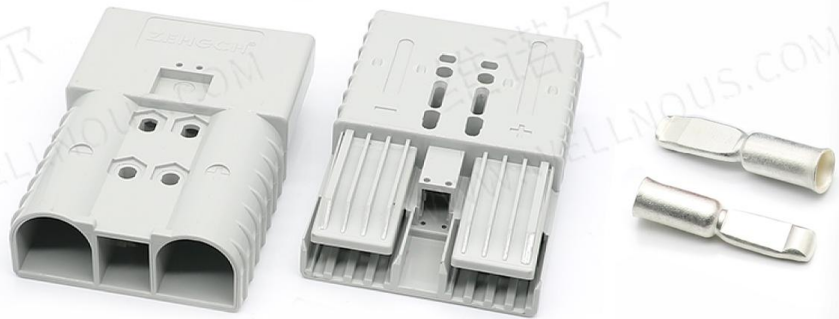
额定电压: 600V

特点: 不同颜色插头、限位不同所以不能对插

SZE160A

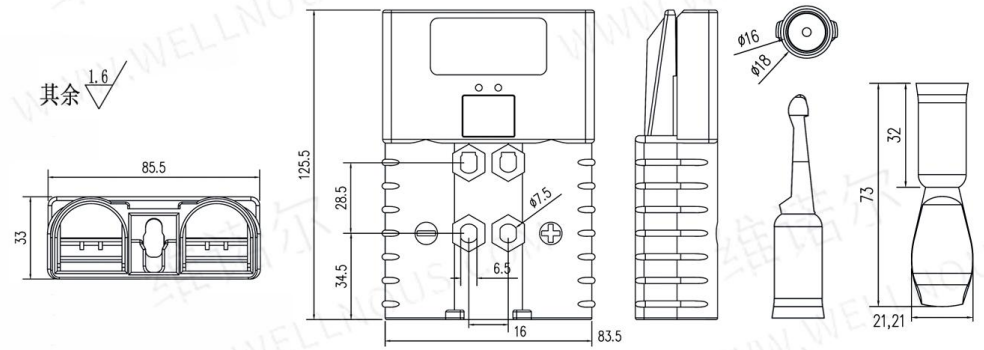


SZX350A



SZE160A

SZE320A / SZX350A



SZX320A



## REMA系列 电动叉车连接器

产品参数:

电流80A: 线16-25平方, 主端子孔径 $\Phi 8\text{mm}$

电流160A: 线35-50平方, 主端子孔径 $\Phi 9$ (默认) /  $\Phi 11\text{mm}$

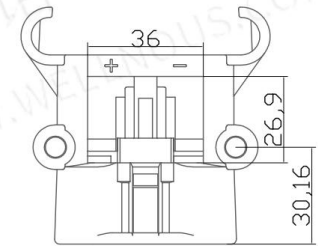
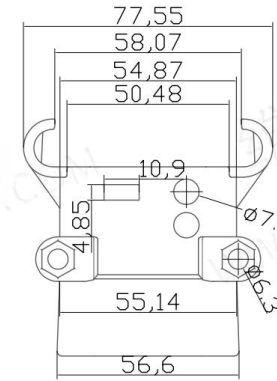
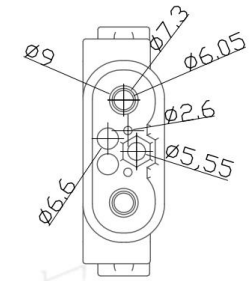
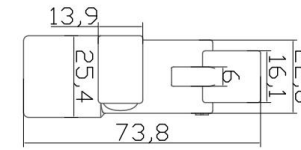
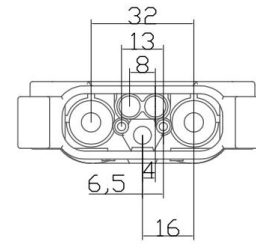
电流320A: 线50-70平方, 主端子孔径 $\Phi 11$ (默认) /  $\Phi 13\text{mm}$

额定电压: 150V

防护等级: IP23

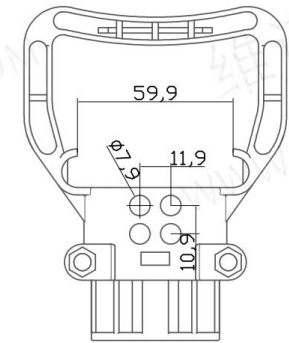
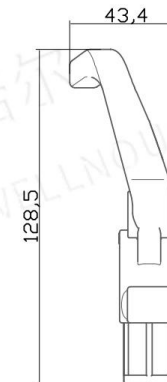
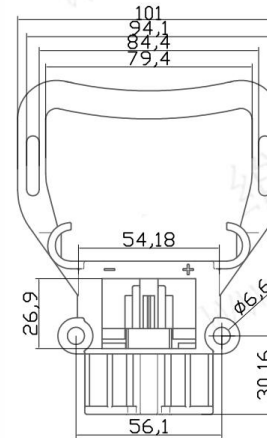
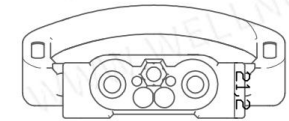
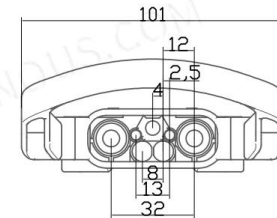
防火等级: UL94V-0

环境温度:  $-20^{\circ}\text{C} \sim 105^{\circ}\text{C}$

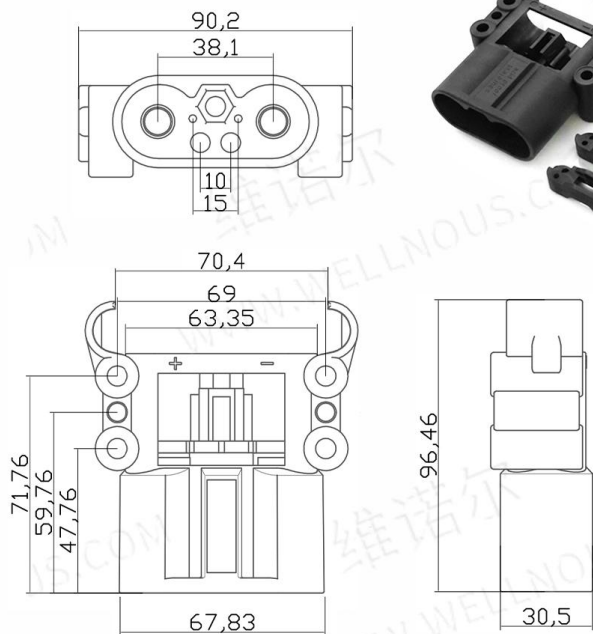


80A公头

80A母头

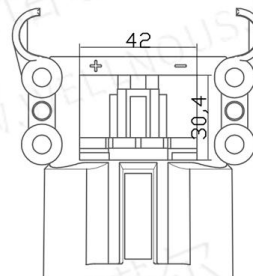
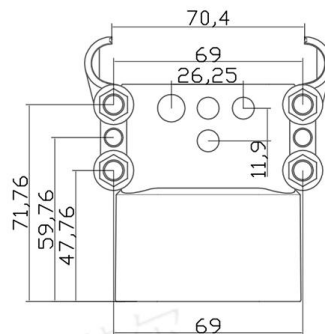
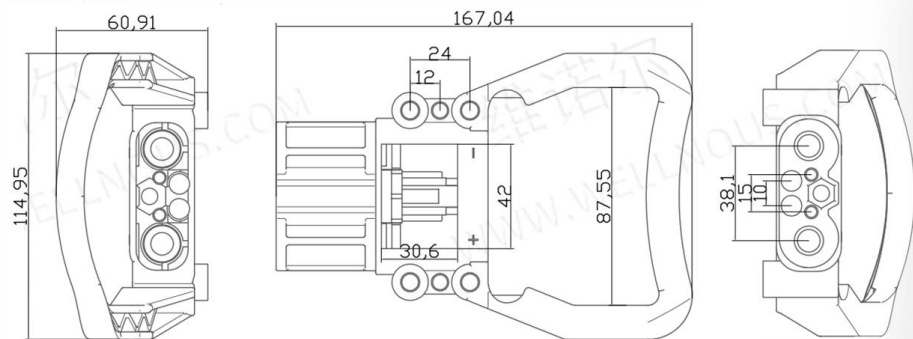


## REMA系列 电动叉车连接器



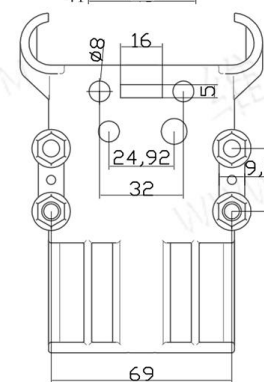
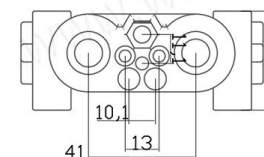
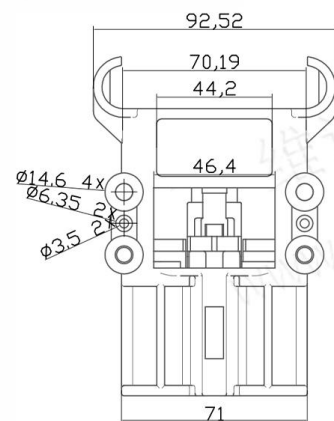
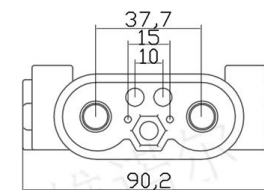
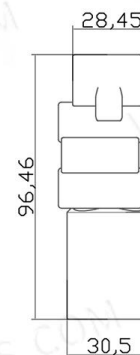
160A公头

160A母头




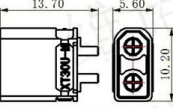
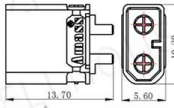
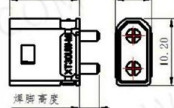






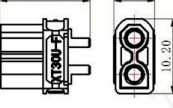
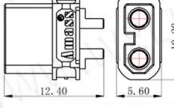
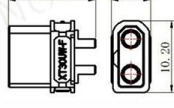
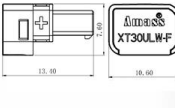
320A公头

320A母头



## XT30系列 5-20A 2PIN 线式




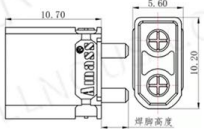

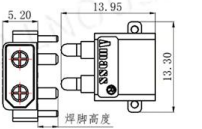
名称	XT30U-M	XT30UD-M	XT30UW-M	
图片 Picture	180° 出线 焊接 	180° 出线 焊接 	180° 出线 焊接 带锁扣 防水 	
图纸 Drawing				
型号	XT30U-M. G. Y U <sub>L</sub> XT30U-M. N. B U <sub>L</sub>	XT30UD-M. G. Y	XT30UW-M. G. Y	



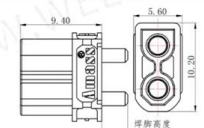
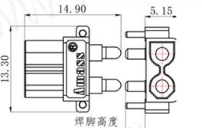
名称	XT30U-F	XT30UD-F	XT30UW-F	XT30ULW-F
图片 Picture				90° 出线 焊接 
图纸 Drawing				
型号	XT30U-F. G. Y U <sub>L</sub> XT30U-F. N. B U <sub>L</sub>	XT30UD-F. G. Y	XT30UW-F. G. Y	XT30ULW-F. G. Y U <sub>L</sub> XT30ULW-F. N. B U <sub>L</sub>

### 规格 Specifications [ 详见产品规格书 ]

名称 Item No	XT30U	XT30UD	XT30UW	XT30ULW
防护等级 Protection Level	IP40		IP65	IP40
机械寿命 Mechanical Life	100 times			
使用温度 Temperature	-20°C to 120°C			
额定电压 Voltage Rating	DC 500V			
额定电流 Rated Current (温升 60°C)	20A/16#		15A/18#	
	20A/16#		15A/18#	
	10A/20#		10A/20#	

## XT30系列 5-20A 2PIN 板式

名称	XT30UPB-M	XT30UWPB-M	XT30PW-M
图片 Picture	PCB 板立式 	PCB 板立式 	PCB 板卧式 
图纸 Drawing			
型号	XT30UPB-M30. G. Y U <sub>L</sub> XT30UPB-M30. N. B U <sub>L</sub>	XT30UWPB-M. G. Y	XT30PW-M20. G. Y U <sub>L</sub> XT30PW-M30. G. Y U <sub>L</sub> XT30PW-M30. N. B U <sub>L</sub>



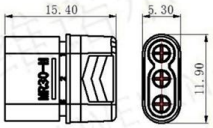
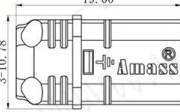


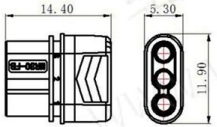
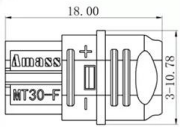
名称	XT30UPB-F	XT30PW-F
图片 Picture		
图纸 Drawing		
型号	XT30UPB-F30. G. Y U <sub>L</sub> XT30UPB-F30. N. B U <sub>L</sub>	XT30PW-F20. G. Y U <sub>L</sub> XT30PW-F30. G. Y U <sub>L</sub> XT30PW-F30. N. B U <sub>L</sub>

### 规格 Specifications [ 详见产品规格书 ]

名称 Item No	XT30UPB	XT30UWPB	XT30PW
焊脚高度 Weld leg height	3.0mm		2.0mm   3.0mm
防护等级 Protection Level	IP40	IP65	IP40
机械寿命 Mechanical Life	100 times		
使用温度 Temperature	-20°C to 120°C		
额定电压 Voltage Rating	DC 500V		
额定电流 Rated Current (温升 60°C)	10-20A		





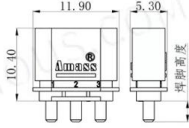
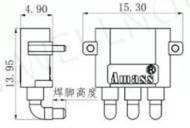
## MR30系列 5-20A 3PIN 线式



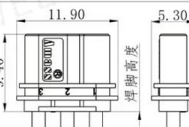
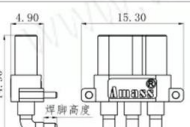
名称	MR30-M	MT30-M
图片 Picture	180° 出线 焊接 选配后盖 	180° 出线 焊接 选配后盖 
图纸 Drawing		
型号	MR30-M. G. Y U <sub>L</sub> MR30-M. N. B U <sub>L</sub>	MT30-M. G. Y U <sub>L</sub> MT30-M. N. B U <sub>L</sub>
名称	MR30-F	MT30-F
图片 Picture		
图纸 Drawing		
型号	MR30-FB. G. Y U <sub>L</sub> MR30-FB. N. B U <sub>L</sub>	MT30-F. G. Y U <sub>L</sub> MT30-F. N. B U <sub>L</sub>

### 规格 Specifications [ 详见产品规格书 ]

名称 Item No	MR30	MT30
防护等级 Protection Level	IP40	
机械寿命 Mechanical Life	100 times	
使用温度 Temperature	-20°C to 120°C	
额定电压 Voltage Rating	DC 500V	
额定电流 Rated Current (温升 60°C)	20A/16#	
	15A/18#	
	10A/20#	

## MR30系列 5-20A 3PIN 板式


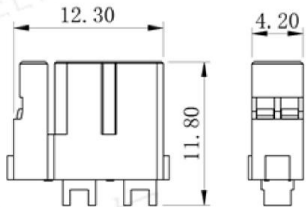
名称	MR30PB-M	MR30PW-M
图片 Picture	PCB 板立式 	PCB 板卧式 
图纸 Drawing		
型号	MR30PB-M30. G. Y U <sub>L</sub> MR30PB-M30. N. B U <sub>L</sub>	MR30PW-M20. G. Y U <sub>L</sub> MR30PW-M30. G. Y U <sub>L</sub> MR30PW-M30. N. B U <sub>L</sub>

名称	MR30PB-F	MR30PW-F
图片 Picture		
图纸 Drawing		
型号	MR30PB-F30. G. Y U <sub>L</sub> MR30PB-F30. N. B U <sub>L</sub>	MR30PW-F20. G. Y U <sub>L</sub> MR30PW-F30. G. Y U <sub>L</sub> MR30PW-F30. N. B U <sub>L</sub>

### 规格 Specifications [ 详见产品规格书 ]

名称 Item No	MR30PB	MR30PW	
焊脚高度 Weld leg height	3.0mm	2.0mm	3.0mm
防护等级 Protection Level	IP40		
机械寿命 Mechanical Life	100 times		
使用温度 Temperature	-20°C to 120°C		
额定电压 Voltage Rating	DC 500V		
额定电流 Rated Current (温升 60°C)	10-20A		



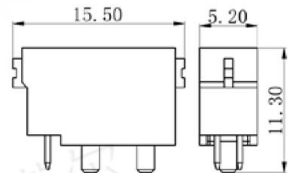
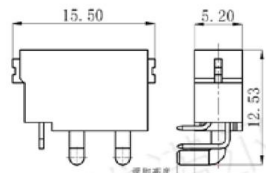
## XT30 (2+2) 系列 5-20A 混合 线式

名称	XT30 (2+2)-F
图片 Picture	180° 出线，焊接 
图纸 Drawing	
型号	XT30 (2+2)-F. G. B

### 规格 Specifications [详见产品规格书]

名称 Item No	XT30 (2+2)
防护等级 Protection Level	IP40
机械寿命 Mechanical Life	100 times
使用温度 Temperature	-20°C to 120°C
额定电压 Voltage Rating	DC 500V
额定电流 Rated Current (温升 60°C)	20A/16#
	15A/18#
	10A/20#





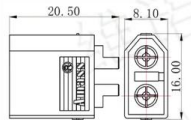
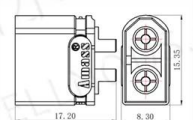
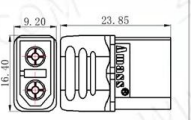
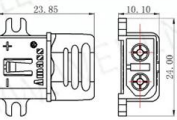
## XT30 (2+2) 系列 5-20A 混合 板式





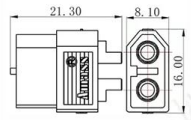
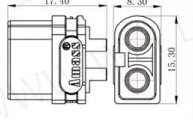
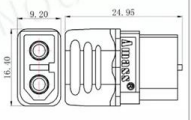
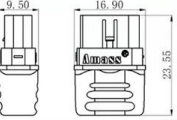
名称	XT30 (2+2) PB-M	XT30 (2+2) PW-M
图片 Picture	PCB 板立式 	PCB 板卧式 
图纸 Drawing		
型号	XT30 (2+2) PB-M. G. B	XT30 (2+2) PW-M. G. B

### 规格 Specifications [详见产品规格书]

名称 Item No	XT30 (2+2) PB	XT30 (2+2) PW
焊脚高度 Weld leg height	3.0mm	
防护等级 Protection Level	IP40	
机械寿命 Mechanical Life	100times	
使用温度 Temperature	-20°C to 120°C	
额定电压 Voltage Rating	DC 500V	
额定电流 Rated Current (温升 60°C)	10-20A	

## XT60系列 20-40A 2PIN 线式

名称	XT60-M	XT60U-M	XT60H-M	XT60L-M
图片 Picture	180° 出线 焊接 	180° 出线 焊接 	180° 出线 焊接 选配后盖 	180° 出线 焊接 带锁扣 选配后盖 
图纸 Drawing				
型号	XT60-M. G. Y $\Psi_L$	XT60U-M. G. Y $\Psi_L$ XT60U-M. N. B $\Psi_L$	XT60H-M. G. Y $\Psi_L$ XT60H-M. N. B $\Psi_L$	XT60L-M. G. Y $\Psi_L$ XT60L-M. N. B $\Psi_L$


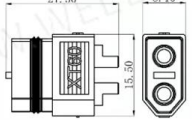
名称	XT60-F	XT60U-F	XT60H-F	XT60L-F
图片 Picture				
图纸 Drawing				
型号	XT60-F. G. Y $\Psi_L$	XT60U-F. G. Y $\Psi_L$ XT60U-F. N. B $\Psi_L$	XT60H-F. G. Y $\Psi_L$ XT60H-F. N. B $\Psi_L$	XT60L-F. G. Y $\Psi_L$ XT60L-F. N. B $\Psi_L$

### 规格 Specifications [ 详见产品规格书 ]

名称 Item No	XT60	XT60U	XT60H	XT60L
防护等级 Protection Level	IP40			
机械寿命 Mechanical Life	100 times			
使用温度 Temperature	-20°C to 120 °C			
额定电压 Voltage Rating	DC 500V			
额定电流 Rated Current (温升 60°C)	40A/12#			
	30A/14#			
	25A/16#			

## XT60系列 20-40A 2PIN 线式

名称	XT60W-M	XT60EW-M	XT60E-M
图片 Picture	180° 出线 焊接 防水 	180° 出线 面板安装 焊接 防水 	180° 出线 面板安装 焊接 
图纸 Drawing			
型号	XT60W-M. G. Y XT60W-M. G. B	XT60EW-M. G. B $\Psi_L$ XT60EW-M. N. B $\Psi_L$	XT60E-M. G. Y $\Psi_L$


名称	XT60W-F		
图片 Picture			
图纸 Drawing			
型号	XT60W-F. G. B $\Psi_L$ XT60W-F. N. B $\Psi_L$		

### 规格 Specifications [ 详见产品规格书 ]

名称 Item No	XT60W	XT60EW	XT60E
防护等级 Protection Level	IP65		IP40
机械寿命 Mechanical Life	100 times		
使用温度 Temperature	-20°C to 120 °C		
额定电压 Voltage Rating	DC 500V		
额定电流 Rated Current (温升 60°C)	40A/12#		
	30A/14#		
	25A/16#		





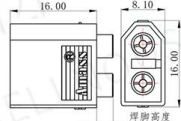
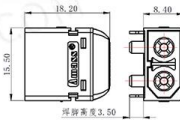
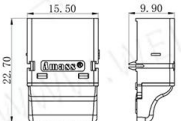
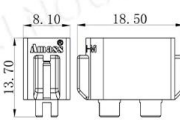
## XT60系列 20-40A 2PIN 线式





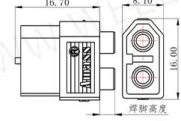
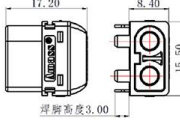
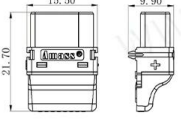
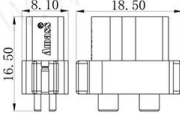
名称	XTD60-M	XTD60M-M	XTS60-M
图片 Picture	180° 出线 焊接 带锁扣 	180° 出线 铆接 带锁扣 	180° 出线 铆接 
图纸 Drawing			
型号	XTD60-M. N. B U <sub>L</sub>	XTD60M12-M. N. B U <sub>L</sub>	XTS60M12-M. N. B U <sub>L</sub>
		XTD60M14-M. N. B U <sub>L</sub>	XTS60M14-M. N. B U <sub>L</sub>
		XTD60M16-M. N. B U <sub>L</sub>	XTS60M16-M. N. B U <sub>L</sub>

名称	XTD60-F	XTD60M-F	XTS60-F
图片 Picture			
图纸 Drawing			
型号	XTD60-F. N. B U <sub>L</sub>	XTD60M12-F. N. B U <sub>L</sub>	XTS60M12-F. N. B U <sub>L</sub>
		XTD60M14-F. N. B U <sub>L</sub>	XTS60M14-F. N. B U <sub>L</sub>
		XTD60M16-F. N. B U <sub>L</sub>	XTS60M16-F. N. B U <sub>L</sub>

规格 Specifications [详见产品规格书]			
名称 Item No	XTD60	XTD60M	XTS60
防护等级 Protection Level	IP40		
机械寿命 Mechanical Life	100 times		1000 times
使用温度 Temperature	-20°C to 120 °C		
额定电压 Voltage Rating	DC 500V		
额定电流 Rated Current (温升 60°C)	33A/12#		30A/12#
	30A/14#		25A/14#
	25A/16#		20A/16#

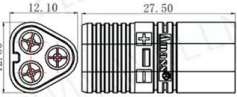
## XT60系列 20-40A 2PIN 板式




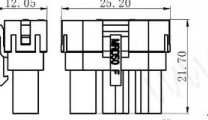
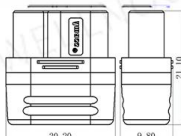
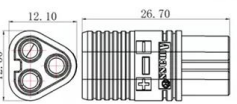
名称	XT60PB-M	XT60PW-M	XT60PT-M	XT60PM-M
图片 Picture	PCB 板立式 	PCB 板卧式 选配后盖 	PCB 板贴片式 选配后盖 	PCB 板中分式 
图纸 Drawing				
型号	XT60PB-M30. G. Y U <sub>L</sub>	XT60PW-M30. G. Y	XT60PT-M. G. Y U <sub>L</sub>	XT60PM-M. G. Y
	XT60PB-M30. N. B U <sub>L</sub>	XT60PW-M30. N. B		

名称	XT60PB-F	XT60PW-F	XT60PT-F	XT60PM-F
图片 Picture				
图纸 Drawing				
型号	XT60PB-F30. G. Y U <sub>L</sub>	XT60PW-F30. G. Y	XT60PT-F. G. Y U <sub>L</sub>	XT60PM-F. G. Y
	XT60PB-F30. N. B U <sub>L</sub>	XT60PW-F30. N. B		

规格 Specifications [详见产品规格书]				
名称 Item No	XT60PB	XT60PW	XT60PT	XT60PM
焊脚高度 Weld leg height	3.0mm			
防护等级 Protection Level	IP40			
机械寿命 Mechanical Life	100 times			
使用温度 Temperature	-20°C to 120 °C			
额定电压 Voltage Rating	DC 500V			
额定电流 Rated Current (温升 60°C)	25-40A			

## MR60系列 20-40A 3PIN 线式


名称	MRD50-M	MR60-M	MT60-M
图片 Picture	180° 出线 焊接 	180° 出线 焊接 选配后盖 	180° 出线 焊接 选配后盖 
图纸 Drawing			
型号	MRD50-M. N. B $\Psi$ L	MR60-M. G. Y $\Psi$ L MR60-M. N. B $\Psi$ L	MT60-M. G. Y $\Psi$ L MT60-M. G. B $\Psi$ L MT60-M. N. B $\Psi$ L

名称	MRD50-F	MR60-F	MT60-F
图片 Picture			
图纸 Drawing			
型号	MRD50-F. N. B $\Psi$ L	MR60-F. G. Y $\Psi$ L MR60-F. N. B $\Psi$ L	MT60-F. G. Y $\Psi$ L MT60-F. G. B $\Psi$ L MT60-F. N. B $\Psi$ L

### 规格 Specifications [ 详见产品规格书 ]

名称 Item No	MRD50	MR60	MT60
防护等级 Protection Level	IP40		
机械寿命 Mechanical Life	100 times		
使用温度 Temperature	-20°C to 120 °C		
额定电压 Voltage Rating	DC 500V		
额定电流 Rated Current (温升 60°C)	45A/12# (UL1977 标准)	40A/12#	
		30A/14#	
		25A/16#	

## MR60系列 20-40A 3PIN 板式

名称	MRD50PB-M	MR60PB-M	MR60PW-M
图片 Picture	PCB 板立式 	PCB 板立式 	PCB 板卧式 
图纸 Drawing			
型号	MRD50PB-M. N. B $\Psi$ L	MR60PB-M. G. Y	MR60PW-M. G. B

### 规格 Specifications [ 详见产品规格书 ]

名称 Item No	MRD50	MR60PB	MR60PW
焊脚高度 Weld leg height	3.0mm		
防护等级 Protection Level	IP40		
机械寿命 Mechanical Life	100 times		
使用温度 Temperature	-20°C to 120 °C		
额定电压 Voltage Rating	DC 500V		
额定电流 Rated Current (温升 60°C)	45A (UL1977 标准)	25-40A	

## XT60 (2+1) 系列 20-40A 混合 板式

名称	XTD50 (2+1) PB-M	XT60 (2+1) PW-M	ICM150S17PB-M	ICM150S17PW-M
图片 Picture				
图纸 Drawing				
型号	XTD50(2+1)PB-M.N.B ⅡL	XT60 (2+1)PW-M.G.O XT60 (2+1)PW-M.N.B	ICM150S17PB-M.G.B ⅡL	ICM150S17PW-M.G.B ⅡL

名称			ICM150S17PB-F
图片 Picture			
图纸 Drawing			
型号			ICM150S17PB-F.G.B ⅡL

### 规格 Specifications [详见产品规格书]

名称 Item No	XTD50 (2+1) PB	XT60 (2+1) PW	ICM150S17PB	ICM150S17PW
焊脚高度 Weld leg height		2.5mm		3.0mm
防护等级 Protection Level	IP40			
机械寿命 Mechanical Life	100 times			
使用温度 Temperature	-20°C to 120 °C			
额定电压 Voltage Rating	DC 500V			
额定电流 Rated Current (温升 60°C)	25-40A		20-30A	

## XT60 (2+1) 系列 20-40A 混合 线式




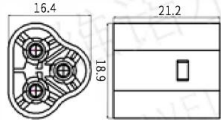
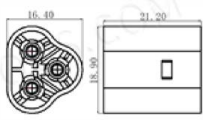
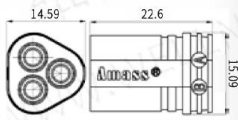
名称	XTD50 (2+1)-M		
图片 Picture	180° 出线 焊接 带锁扣 		
图纸 Drawing			
型号	XTD50 (2+1)-M.N.B ⅡL		




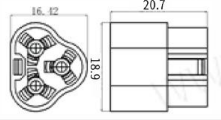
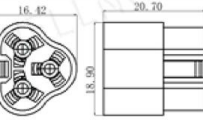
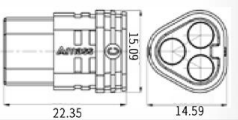
名称	XTD50 (2+1)-F	XT60 (2+1)-F	ICM150S17S-F	LC50B-F
图片 Picture		180° 出线 焊接 选配后盖 	180° 出线 焊接 	
图纸 Drawing				
型号	XTD50 (2+1)-F.N.B ⅡL	XT60 (2+1)-F.G.O XT60 (2+1)-F.N.B	ICM150S17S-F.G.B ⅡL	

### 规格 Specifications [详见产品规格书]

名称 Item No	XTD50 (2+1)	XT60 (2+1)	ICM150S17S	LC50B
防护等级 Protection Level	IP40			
机械寿命 Mechanical Life	100 times			
使用温度 Temperature	-20°C to 120 °C			
额定电压 Voltage Rating	DC 500V			
额定电流 Rated Current (温升 60°C)	45A/12# (UL1977 标准)	40A/12#	30A/14#	
		30A/14#	25A/16#	
		25A/16#	20A/18#	

## MT60系列 20-40A 3PIN 线式

名称	MTD60-M	MTD60M-M	MTS60-M
图片 Picture	180° 出线 焊接 带锁扣 	180° 出线 铆接 带锁扣 	180° 出线 铆接 
图纸 Drawing			
型号	MTD60-M. N. B U <sub>L</sub>	MTD60M12-M. N. B U <sub>L</sub>	MTS60M12-M. N. B U <sub>L</sub>
		MTD60M14-M. N. B U <sub>L</sub>	MTS60M14-M. N. B U <sub>L</sub>
		MTD60M16-M. N. B U <sub>L</sub>	MTS60M16-M. N. B U <sub>L</sub>

名称	MTD60-F	MTD60M-F	MTS60-F
图片 Picture			
图纸 Drawing			
型号	MTD60-F. N. B U <sub>L</sub>	MTD60M12-F. N. B U <sub>L</sub>	MTS60M12-F. N. B U <sub>L</sub>
		MTD60M14-F. N. B U <sub>L</sub>	MTS60M14-F. N. B U <sub>L</sub>
		MTD60M16-F. N. B U <sub>L</sub>	MTS60M16-F. N. B U <sub>L</sub>

### 规格 Specifications [详见产品规格书]

名称 Item No	MTD60	MTD60M	MTS60
防护等级 Protection Level	IP40		
机械寿命 Mechanical Life	100 times		1000 times
使用温度 Temperature	-20°C to 120 °C		
额定电压 Voltage Rating	DC 500V		
额定电流 Rated Current (温升 60°C)	33A/12#		30A/12#
	30A/14#		25A/14#
	25A/16#		20A/16#



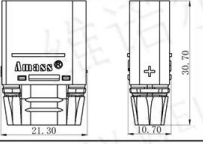
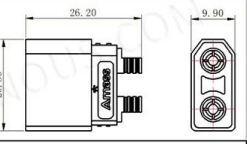
## LC50系列 20-40A 混合 板式




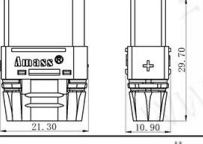
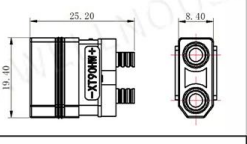
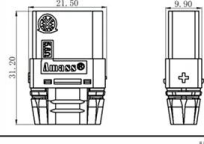
名称	LC50BPW-M
图片 Picture	PCB 板式 
图纸 Drawing	
型号	LC50BPW-M

### 规格 Specifications [详见产品规格书]

名称 Item No	LC50BPW
焊脚高度 Weld leg height	3.0mm
防护等级 Protection Level	IP40
机械寿命 Mechanical Life	100 times
使用温度 Temperature	-20°C to 120 °C
额定电压 Voltage Rating	DC 500V
额定电流 Rated Current (温升 60°C)	25-40A

## XT90系列 40-45A 2PIN 线式




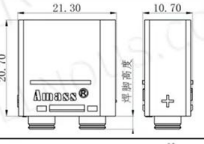
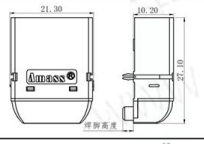
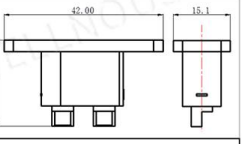
名称	XT90H-M	XT90HW-M	
图片 Picture	180° 出线 焊接 选配后盖 	180° 出线 焊接 防水 	
图纸 Drawing			
型号	XT90H-M. G. Y $\cup_L$ XT90H-M. N. B $\cup_L$	XT90HW-M. G. Y	



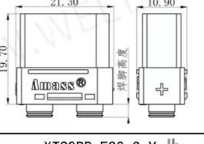

名称	XT90H-F	XT90HW-F	XT90S-F
图片 Picture			180° 出线 焊接 防打火 选配后盖 
图纸 Drawing			
型号	XT90H-F. G. Y $\cup_L$ XT90H-F. N. B $\cup_L$	XT90HW-F. G. Y	XT90S-F. G. Y $\cup_L$

### 规格 Specifications [ 详见产品规格书 ]

名称 Item No	XT90H	XT90HW	XT90S
防护等级 Protection Level		IP40	
机械寿命 Mechanical Life		100 times	
使用温度 Temperature		-20°C to 120 °C	
额定电压 Voltage Rating		DC 500V	
额定电流 Rated Current (温升 60°C)		55A/8#	
		50A/10#	
		45A/12#	

## XT90系列 40-45A 2PIN 板式

名称	XT90PB-M	XT90PW-M	XT90E-M
图片 Picture	PCB 板立式 	PCB 板卧式 	180° 出线 面板安装 焊接 
图纸 Drawing			
型号	XT90PB-M30. G. Y $\cup_L$ XT90PB-M30. N. B $\cup_L$	XT90PW-M30. G. Y $\cup_L$ XT90PW-M30. N. B $\cup_L$	XT90E-M. G. B


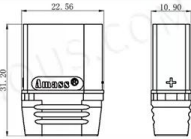

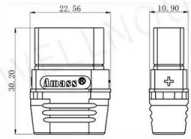
名称	XT90PB-F	XT90PW-F	
图片 Picture			
图纸 Drawing			
型号	XT90PB-F30. G. Y $\cup_L$ XT90PB-F30. N. B $\cup_L$	XT90PW-F30. G. Y $\cup_L$ XT90PW-F30. N. B $\cup_L$	

### 规格 Specifications [ 详见产品规格书 ]

名称 Item No	XT90PB	XT90PW	XT90E-M
焊脚高度 Weld leg height		3.0mm	
防护等级 Protection Level		IP40	
机械寿命 Mechanical Life		100 times	
使用温度 Temperature		-20°C to 120 °C	
额定电压 Voltage Rating		DC 500V	
额定电流 Rated Current (温升 60°C)		45-55A	





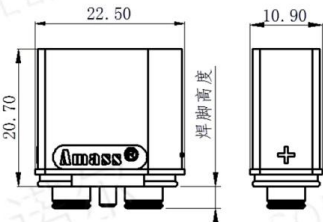
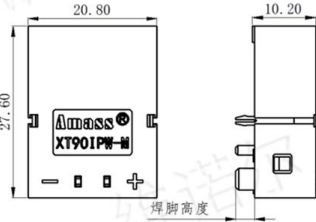
## XT90 (2+2) 系列 40-45A 混合 线式

名称	XT90 (2+2) -M	
图片 Picture	<p>180° 出线 焊接 选配后盖</p> 	
图纸 Drawing		
型号	XT90 (2+2) -M. G. Y $U_L$ XT90 (2+2) -M. N. B $U_L$	
名称	XT90 (2+2) -F	
图片 Picture		
图纸 Drawing		
型号	XT90 (2+2) -F. G. Y $U_L$ XT90 (2+2) -F. N. B $U_L$	

### 规格 Specifications [ 详见产品规格书 ]

名称 Item No	XT90 (2+2)	
防护等级 Protection Level	IP40	
机械寿命 Mechanical Life	100 times	
使用温度 Temperature	-20℃ to 120 ℃	
额定电压 Voltage Rating	DC 500V	
额定电流 Rated Current (温升 60℃)	55A/8#	
	50A/10#	
	45A/12#	



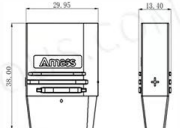
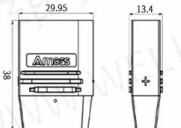


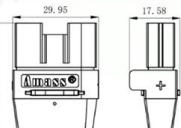
## XT90 (2+2) 系列 40-45A 混合 板式

名称	XT90 (2+2) PB-M	XT90 (2+2) PW-M
图片 Picture	PCB 板立式 	PCB 板卧式 
图纸 Drawing		
型号	XT90 (2+2) PB-M. G. Y XT90 (2+2) PB-M. N. B	XT90 (2+2) PW-M. G. Y XT90 (2+2) PW-M. N. B

### 规格 Specifications [ 详见产品规格书 ]

名称 Item No	XT90 (2+2) PB	XT90 (2+2) PW
焊脚高度 Weld leg height	3.3mm	2.8mm
防护等级 Protection Level	IP40	
机械寿命 Mechanical Life	100 times	
使用温度 Temperature	-20℃ to 120 ℃	
额定电压 Voltage Rating	DC 500V	
额定电流 Rated Current (温升 60℃)	45-55A	



## XT120 (2+2) 系列 45-60A 混合 线式


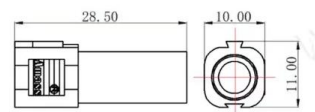
名称	MXE100 (2+4) -M	XT120 (2+2) -M	AS120-M
图片 Picture	180° 注塑包胶线 焊接 	180° 出线 焊接 选配后盖 	180° 出线 焊接 防打火 选配后盖 
图纸 Drawing			
型号	MXE100 (2+4) -M. G2. B	XT120 (2+2) -M. S. Y	AS120 (2+4) -M. G. Y
名称	MXE100 (2+4) -F	XT120 (2+2) -F	AS120-F
图片 Picture			
图纸 Drawing			
型号	MXE100 (2+4) -F. G2. B	XT120 (2+2) -F. S. Y	AS120 (2+4) -F. G. Y

### 规格 Specifications [ 详见产品规格书 ]

名称 Item No	MXE100 (2+4)	XT120 (2+2)	AS120
防护等级 Protection Level	IP40		
机械寿命 Mechanical Life	1000 times	100 times	
使用温度 Temperature	-20°C to 120 °C		
额定电压 Voltage Rating	DC 500V		DC 48V/ 等效电容 ≤ 2600UF
额定电流 Rated Current (温升 60°C)	50A/12# (温升 80°C)	65A/8#	
		60A/10#	
		45A/12#	

## XT150系列 45-60A 1PIN 线式


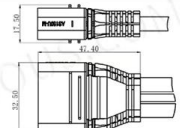

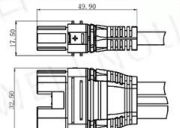
名称	XT150-M
图片 Picture	180° 出线 焊接 
图纸 Drawing	
型号	XT150-M. G. R XT150-M. G. B XT150-M. G. BL

名称	XT150-F
图片 Picture	
图纸 Drawing	
型号	XT150-F. G. R XT150-F. G. B XT150-F. G. BL

### 规格 Specifications [ 详见产品规格书 ]

名称 Item No	XT150
防护等级 Protection Level	IP40
机械寿命 Mechanical Life	100 times
使用温度 Temperature	-20°C to 120 °C
额定电压 Voltage Rating	DC 500V
额定电流 Rated Current (温升 60°C)	65A/8#
	50A/10#
	40A/12#


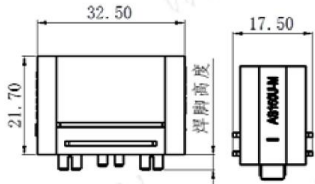
## AS150系列 60-100A 混合 线式

名称	AS150U-M
图片 Picture	<p>180° 出线 焊接 防打火</p> 
图纸 Drawing	
型号	AS150U-M. G. Y
名称	AS150U-F
图片 Picture	
图纸 Drawing	
型号	AS150U-F. G. Y

### 规格 Specifications [详见产品规格书]

名称 Item No	AS150U
防护等级 Protection Level	IP40
机械寿命 Mechanical Life	100 times
使用温度 Temperature	-20℃ to 120 ℃
额定电压 Voltage Rating	DC 48V/ 等效电容 ≤ 2600UF
额定电流 Rated Current (温升 60℃)	80A/8#
	70A/10#
	40A/12#


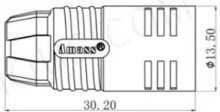
## AS150系列 60-100A 混合 板式


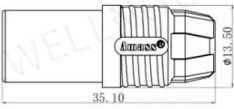
名称	AS150UPB-M
图片 Picture	<p>PCB 板式</p> 
图纸 Drawing	
型号	AS150UPB-M. G. Y

### 规格 Specifications [详见产品规格书]

名称 Item No	AS150UPB
焊脚高度 Weld leg height	3.3mm
防护等级 Protection Level	IP40
机械寿命 Mechanical Life	100 times
使用温度 Temperature	-20℃ to 120 ℃
额定电压 Voltage Rating	DC 500V
额定电流 Rated Current (温升 60℃)	70-80A

## AS150系列 60-100A 1PIN 线式


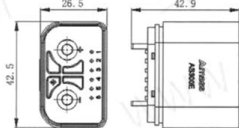
名称	AS150-M
图片 Picture	180° 出线 焊接 
图纸 Drawing	
型号	AS150-M. G. R AS150-M. G. B


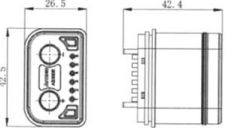
名称	AS150-F
图片 Picture	
图纸 Drawing	
型号	AS150-F. G. R AS150-F. G. B

### 规格 Specifications [ 详见产品规格书 ]

名称 Item No	AS150
防护等级 Protection Level	IP40
机械寿命 Mechanical Life	100 times
使用温度 Temperature	-20℃ to 120 ℃
额定电压 Voltage Rating	DC 48V/ 等效电容 ≤ 2600UF
额定电流 Rated Current (温升 60℃)	65A/8#
	50A/10#
	40A/12#

## AS300系列 100-150A 混合 线式


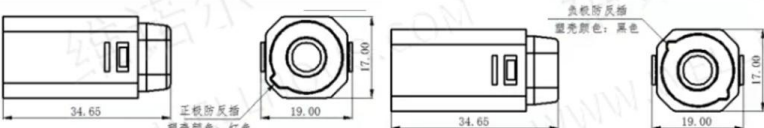


名称	AS300E-M
图片 Picture	180° 出线 焊接 防打火 选配后盖 
图纸 Drawing	
型号	AS300E-M. G. Y

名称	AS300E-F
图片 Picture	
图纸 Drawing	
型号	AS300E-F. G. Y

### 规格 Specifications [ 详见产品规格书 ]

名称 Item No	AS300E	
防护等级 Protection Level	IP65	
机械寿命 Mechanical Life	2000 times	
使用温度 Temperature	-20℃ to 120 ℃	
额定电压 Voltage Rating	DC 60V	
额定电流 Rated Current	120A/6# (温升 60℃)	150A/6# (温升 85℃)



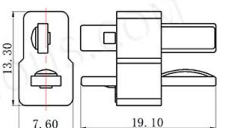
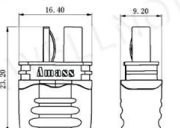


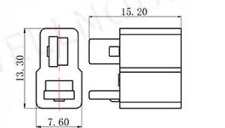
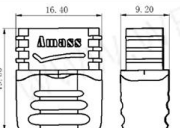
## SH8.0系列 100-150A 1PIN 线式

名称	SH8.0-M	
图片 Picture	<p>180° 出线 焊接 选配后盖</p> 	
图纸 Drawing		
型号	SH8.0-M.S.R SH8.0-M.S.B	
名称	SH8.0-F	
图片 Picture		
图纸 Drawing		
型号	SH8.0-F.S.R SH8.0-F.S.B	

### 规格 Specifications [ 详见产品规格书 ]

名称 Item No	SH8.0
防护等级 Protection Level	IP40
机械寿命 Mechanical Life	100 times
使用温度 Temperature	-20℃ to 120 ℃
额定电压 Voltage Rating	DC 500V
额定电流 Rated Current (温升 60℃)	100A/6#

## AM1015系列 2PIN 线式

名称	AM-1015-M	AM-1015E-M
图片 Picture	<p>180° 出线 焊接</p> 	<p>180° 出线 焊接 选配后盖</p> 
图纸 Drawing		
型号	AM-1015-M.G.R	AM-1015E-M.G.R
名称	AM-1015-F	AM-1015E-F
图片 Picture		
图纸 Drawing		
型号	AM-1015-F.G.R	AM-1015E-F.G.R

### 规格 Specifications [ 详见产品规格书 ]

名称 Item No	AM-1015	AM-1015E
防护等级 Protection Level	IP40	
机械寿命 Mechanical Life	100 times	
使用温度 Temperature	-20℃ to 120 ℃	
额定电压 Voltage Rating	DC 500V	
额定电流 Rated Current (温升 60℃)	30A/12#	
	25A/14#	
	20A/16#	

## 2+9系列 航模插头

产品参数:

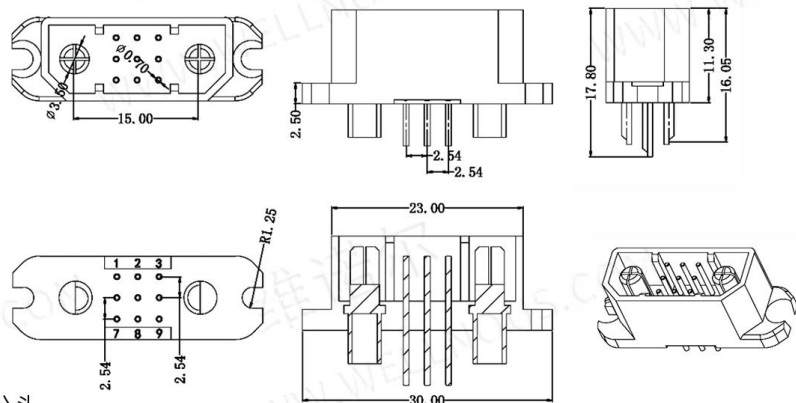
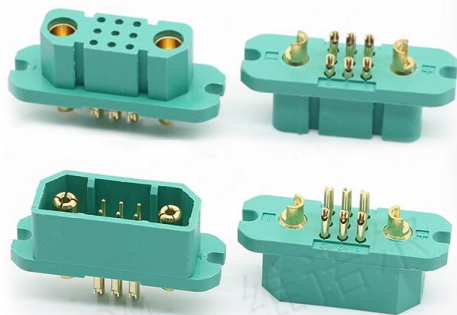
额定电流: 3-20A

额定电压: DC 500V

温度范围: -20°C ~ 125°C

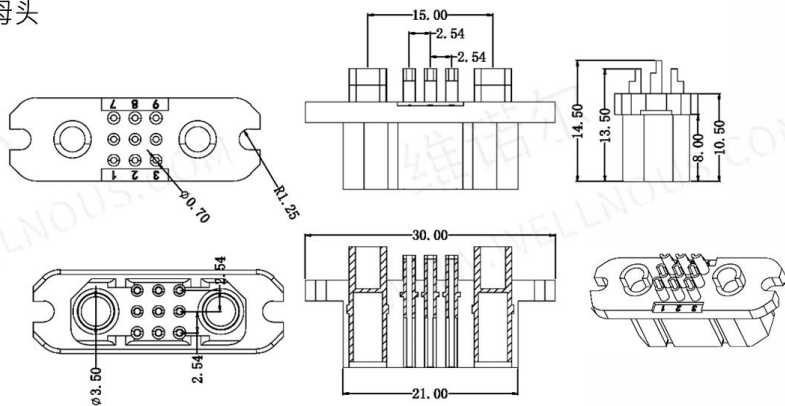
胶芯: PA66+25% G.F.(UL94V-0)-WH

pin针: 黄铜, 镀金



2+9公头

2+9母头



## HY-2+4Y系列 航模插头

产品参数:

金属材质: 铜镀金(1U)

瞬时电流: (大) 60A (小) 7A

额定电流: (大) 30A (小) 5A

绝缘材质: PA

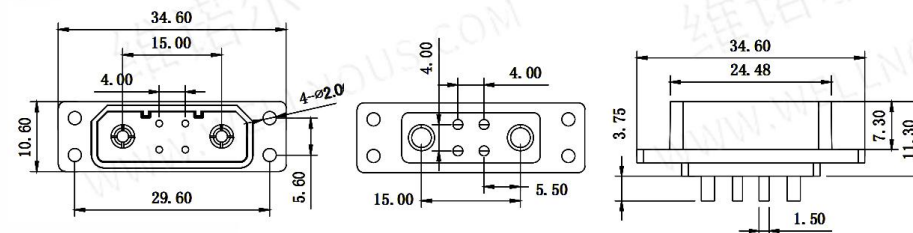
接触电阻: 0.30mΩ

工作温度: -20°C to 120°C

额定电压: DC 500V

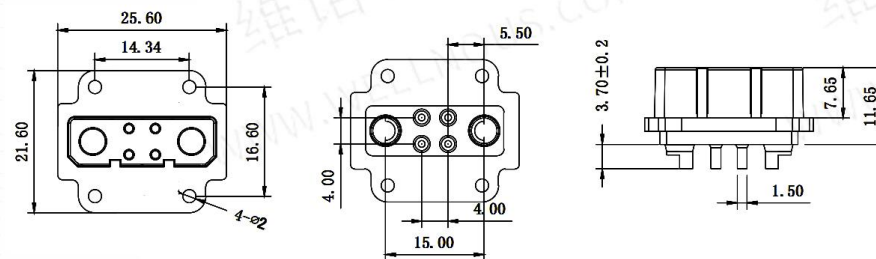
阻燃等级: UL94 V0

推荐使用次数: 1000 TIMES



HY-2+4Y公头

HY-2+4Y母头



## HY-2+6P系列 航模插头

产品参数:

金属材质: 铜镀金(1U)

绝缘材质: PA

瞬时电流:(大)150A (小)7A

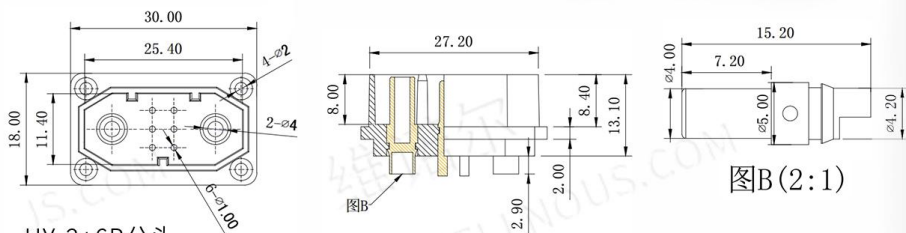
额定电流:(大)120A(小) 5A

额定电压: DC 500V

工作温度: -20°C to 120°C

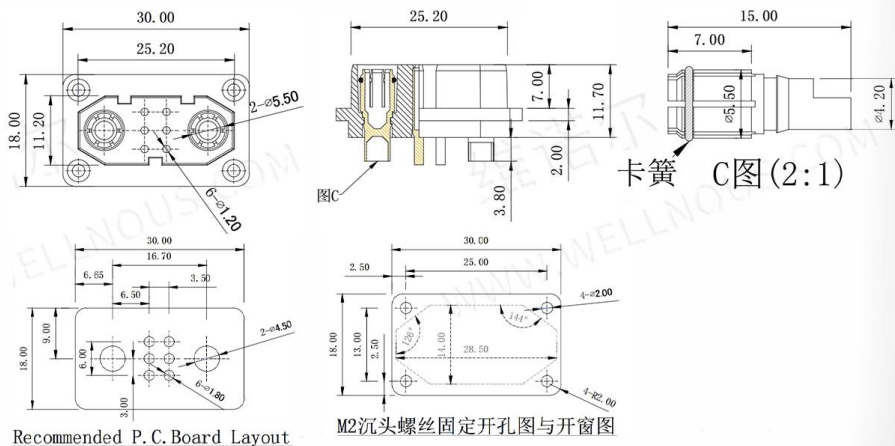
阻燃等级: UL94

推荐使用次数: 2000 TIMES



HY-2+6P公头

HY-2+6P母头



Recommended P.C. Board Layout

M2沉头螺丝固定开孔图与开窗图

## HY-2+8Y系列 航模插头

产品参数:

金属材质: 铜镀金(1U)

瞬时电流:(大) 60A (小) 7A

额定电流:(大) 30A (小) 5A

绝缘材质: PA

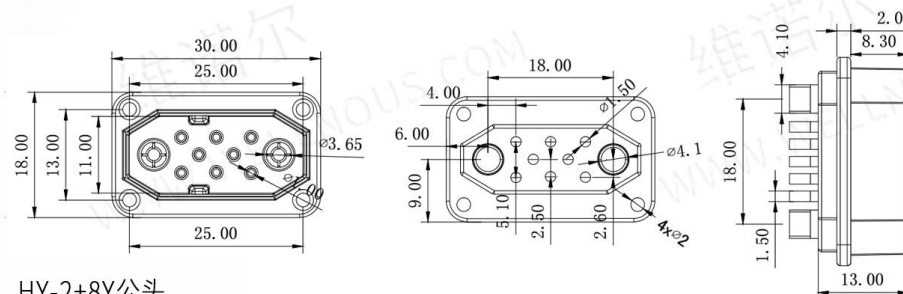
接触电阻: 0.30mΩ

工作温度: -20°C to 120°C

额定电压: DC 500V

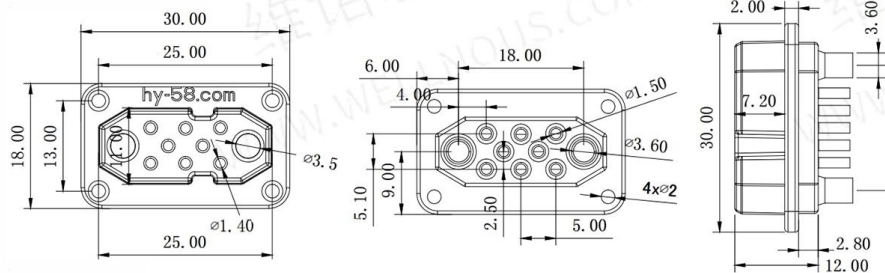
阻燃等级: UL94 V0

推荐使用次数: 1000 TIMES



HY-2+8Y公头

HY-2+8Y母头



## JY3P系列 航模插头

产品参数:

金属材质: 铜镀金(1U)

绝缘材质: PA

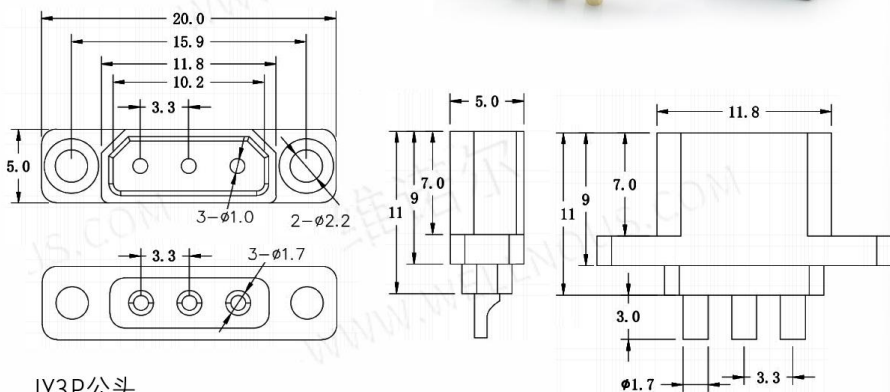
瞬时电流: 7A

额定电流: 5A

额定电压: DC 500V

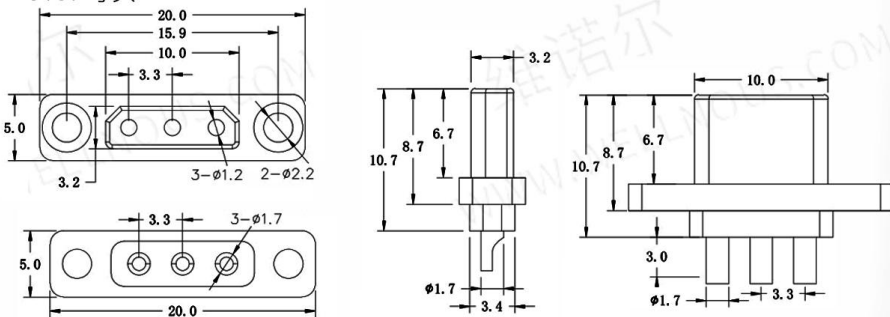
工作温度: -20°C to 100°C

推荐使用次数: 2000 TIMES



JY3P公头

JY3P母头



## JY6P-G系列 航模插头

产品参数:

金属材质: 铜镀金(1U)

绝缘材质: PA

瞬时电流: 10A

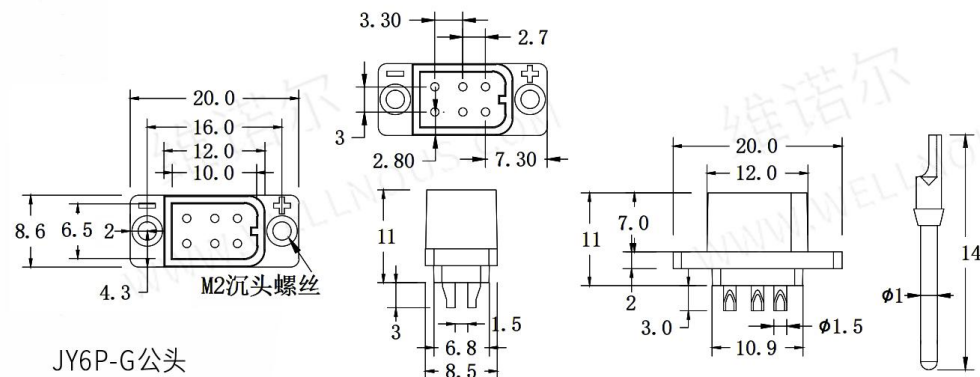
额定电流: 5A

工作温度: -20°C to 120°C

额定电压: DC 500V

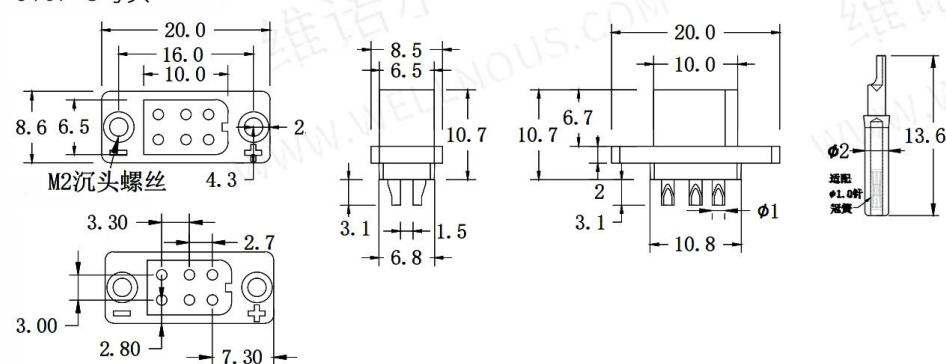
阻燃等级: UL94 V2

推荐使用次数: 2000 TIMES



JY6P-G公头

JY6P-G母头





## HY-AF10P系列 航模插头

产品参数:

金属材质: 铜镀金(1U)

绝缘材质: PA

瞬时电流: 7A

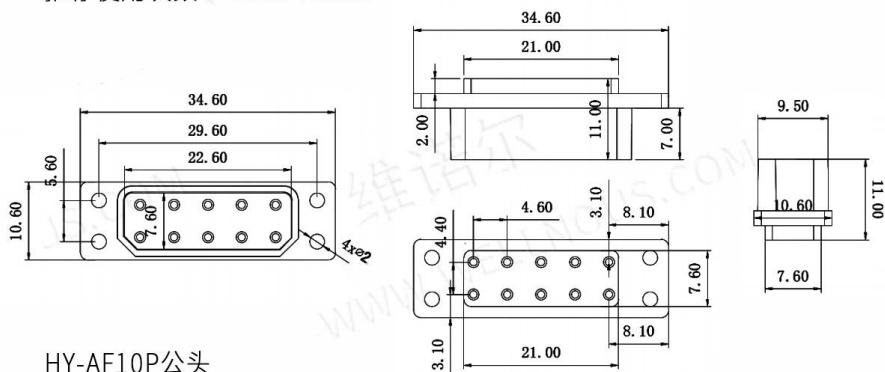
额定电流: 5A

额定电压: DC 500V

接触电阻: 0.3mΩ

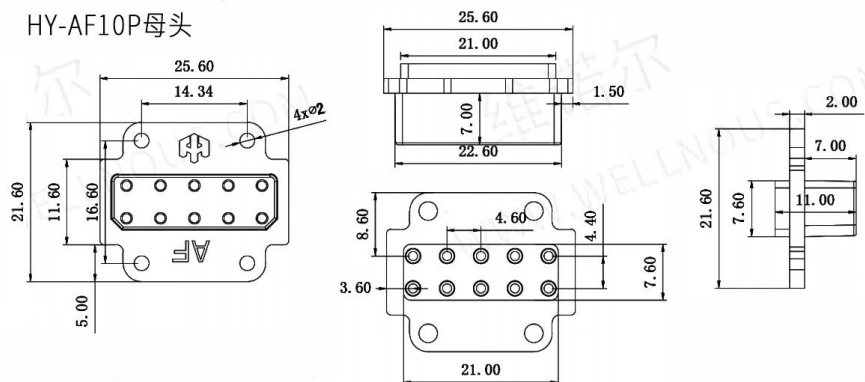
工作温度: -20°C to 120°C

推荐使用次数: 1000 TIMES



HY-AF10P公头

HY-AF10P母头



## JY12P系列 航模插头

产品参数:

金属材质: 铜镀金(1U)

绝缘材质: PA

瞬时电流: 10A

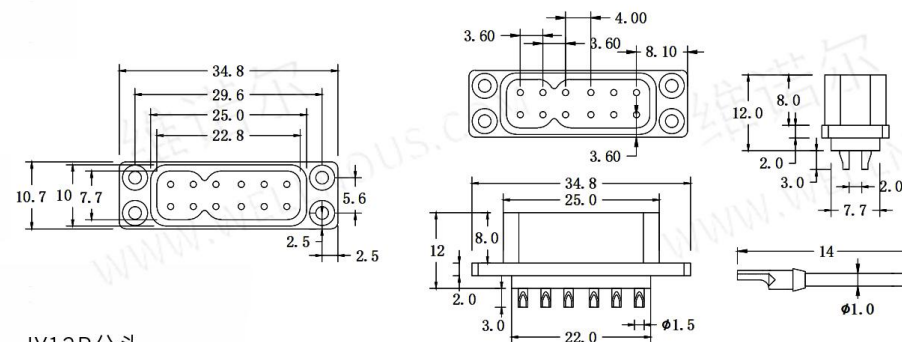
额定电流: 5A

工作温度: -20°C to 120°C

额定电压: DC 500V

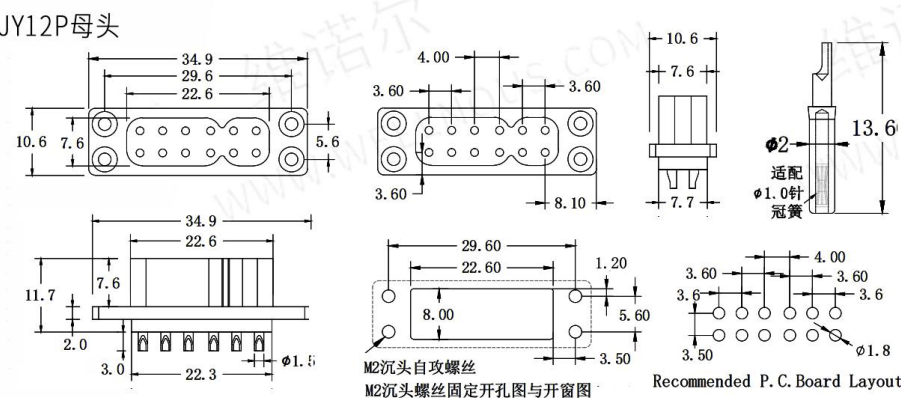
阻燃等级: UL94 V2

推荐使用次数: 2000 TIMES



JY12P公头

JY12P母头



M2沉头自攻螺丝  
M2沉头螺丝固定开孔图与开窗图

Recommended P.C. Board Layout

## QS2防打火 航模插头

产品参数:

额定电流: 15A

瞬间电流: 30A

额定电压: DC 500V

通讯接口: 2

绝缘材质: PA66

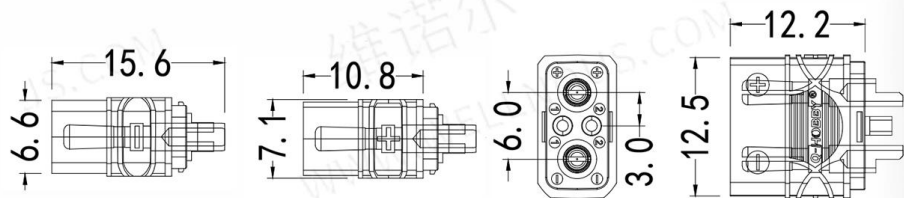
五金材质: 黄铜镀金

工作温度: -20°C ~ 120°C

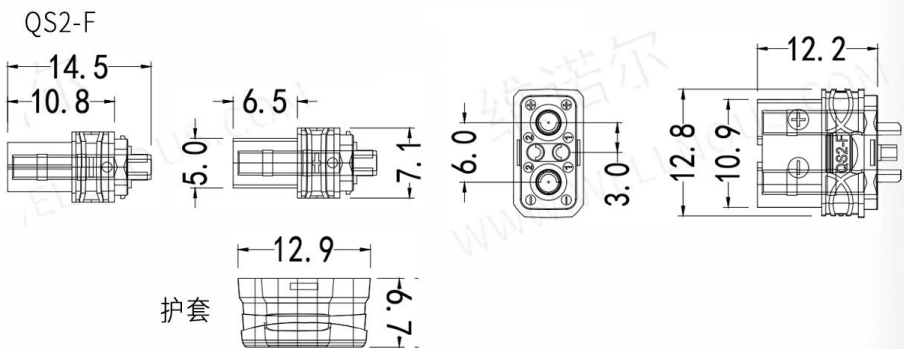
阻燃等级: UL94-V0

推荐线号: 18AWG~24AWG

插拔寿命: 1000次



QS2-M



QS2-F

护套

## QS5防打火 航模插头

产品参数:

额定电流: 60A

瞬间电流: 90A

额定电压: DC 500V

通讯接口: 3

绝缘材质: PA66

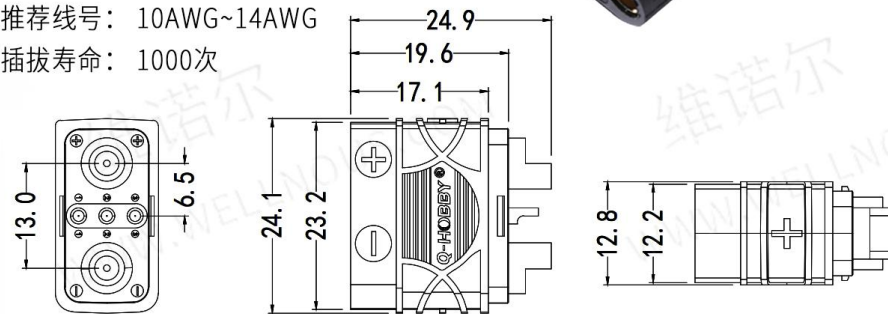
五金材质: 黄铜镀金

工作温度: -20°C ~ 120°C

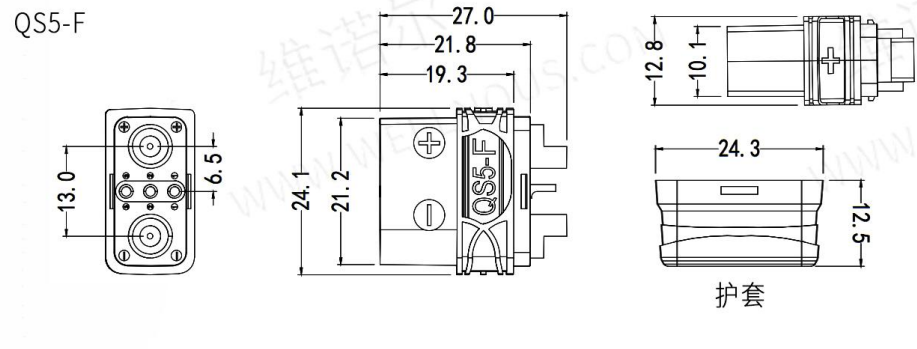
阻燃等级: UL94-V0

推荐线号: 10AWG~14AWG

插拔寿命: 1000次



QS5-M



QS5-F

护套

## QS7-S防打火 航模插头

产品参数:

额定电流: 80A

瞬间电流: 110A

额定电压: DC 500V

通讯接口: 4

绝缘材质: PA66

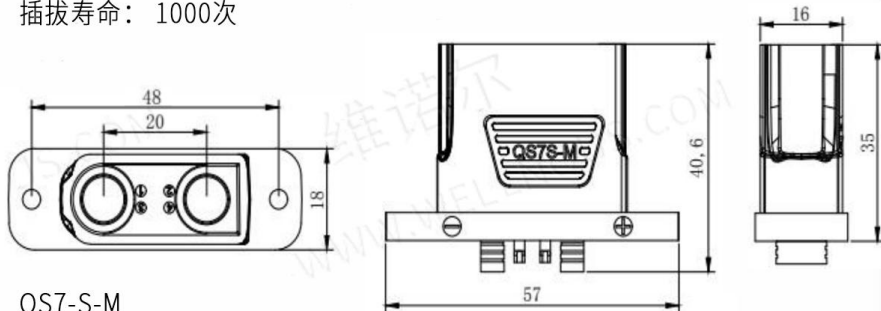
五金材质: 黄铜镀金

工作温度: -20°C ~ 120°C

阻燃等级: UL94-V0

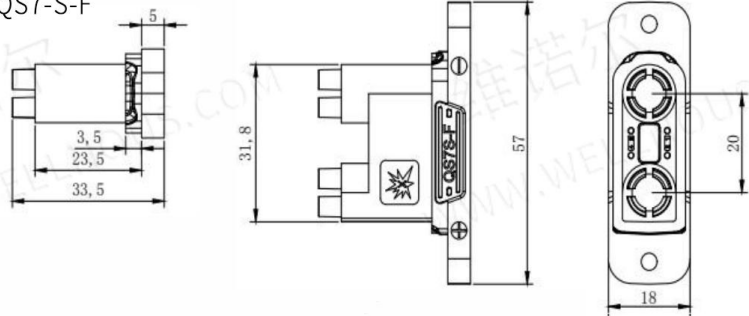
推荐线号: 8AWG~12AWG

插拔寿命: 1000次



QS7-S-M

QS7-S-F



## QS8-S防打火 航模插头

产品参数:

额定电流: 110A

瞬间电流: 180A

额定电压: DC 500V

绝缘材质: PA66

五金材质: 黄铜镀金

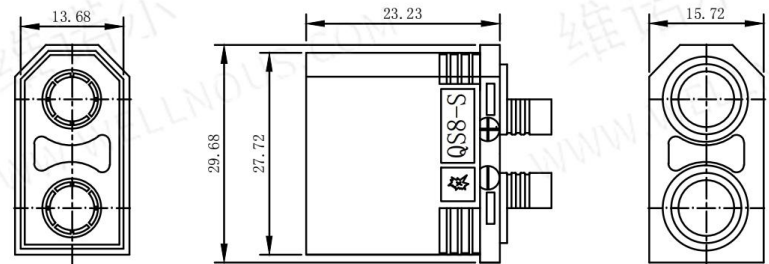
工作温度: -20°C ~ 120°C

阻燃等级: UL94-V0

推荐线号: 8AWG~12AWG

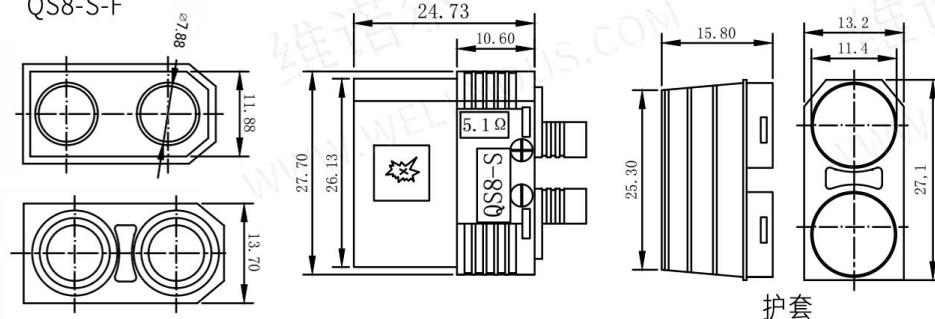
插拔寿命: 1000次

颜色: 黑/蓝



QS8-S-M

QS8-S-F



护套

## QS8-S+加长款 航模插头

产品参数:

额定电流: 130A

瞬间电流: 180A

额定电压: DC 500V

绝缘材质: PA66

五金材质: 黄铜镀金

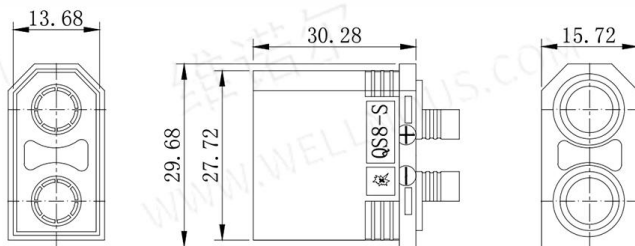
工作温度: -20°C ~ 120°C

阻燃等级: UL94-V0

推荐线号: 8AWG~12AWG

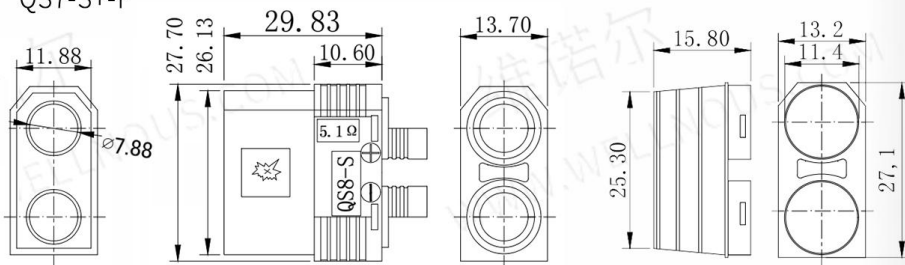
插拔寿命: 1000次

颜色: 黑/蓝



QS8-S+-M

QS7-S+-F



护套

## QS8U防打火 航模插头

产品参数:

额定电流: 130A

瞬间电流: 180A

额定电压: DC 500V

通讯接口: 4

绝缘材质: PA66

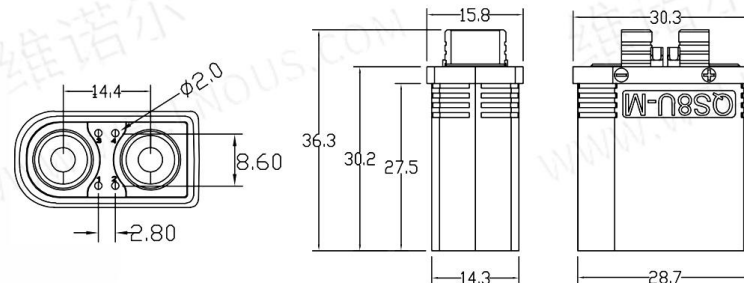
五金材质: 黄铜镀金

工作温度: -20°C ~ 120°C

阻燃等级: UL94-V0

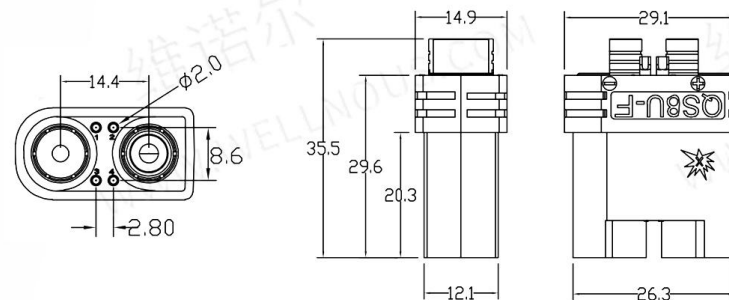
推荐线号: 8AWG~12AWG

插拔寿命: 1000次



QS8U-M

QS8U-F



## QS8P-L防打火 航模插头

产品参数:

额定电流: 130A

瞬间电流: 180A

额定电压: DC 500V

绝缘材质: PA66

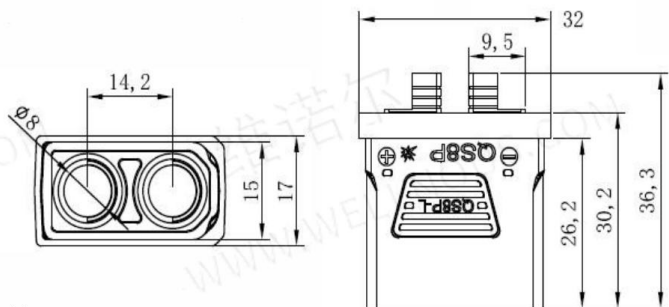
五金材质: 黄铜镀金

工作温度: -20°C ~ 120°C

阻燃等级: UL94-V0

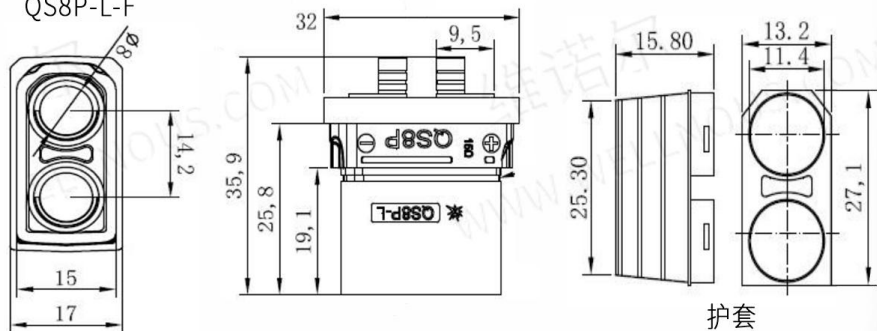
推荐线号: 8AWG~12AWG

插拔寿命: 1000次



QS8P-L-M

QS8P-L-F



护套

## QS8P-U防打火 航模插头

产品参数:

额定电流: 130A

瞬间电流: 180A

额定电压: DC 500V

绝缘材质: PA66

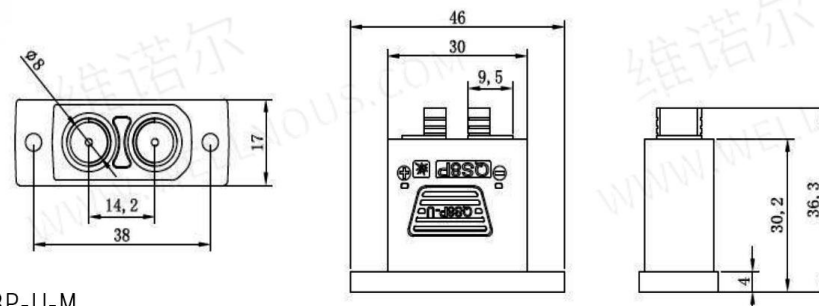
五金材质: 黄铜镀金

工作温度: -20°C ~ 120°C

阻燃等级: UL94-V0

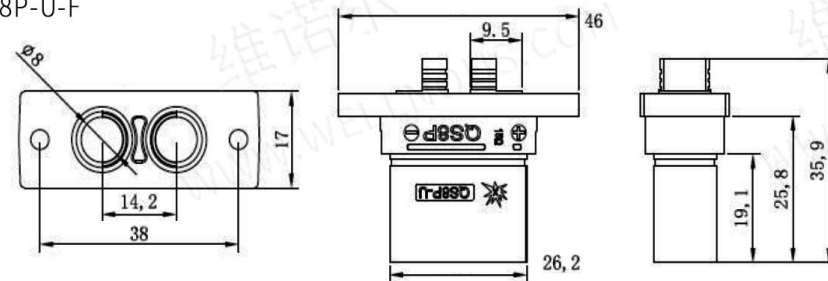
推荐线号: 8AWG~12AWG

插拔寿命: 1000次



QS8P-U-M

QS8P-U-F



## QS8P-S防打火 航模插头

产品参数:

额定电流: 130A

瞬间电流: 180A

额定电压: DC 500V

绝缘材质: PA66

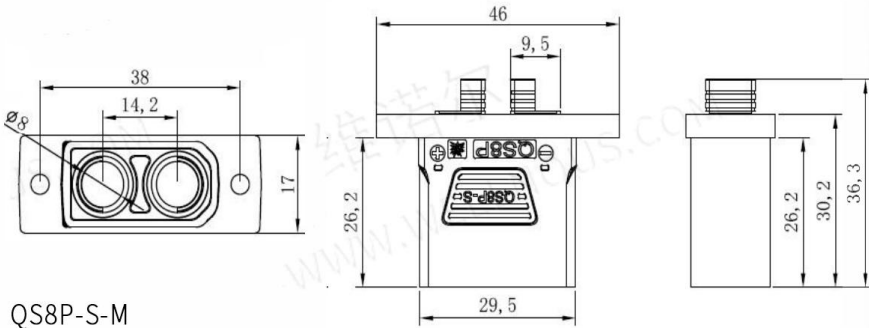
五金材质: 黄铜镀金

工作温度: -20°C ~ 120°C

阻燃等级: UL94-V0

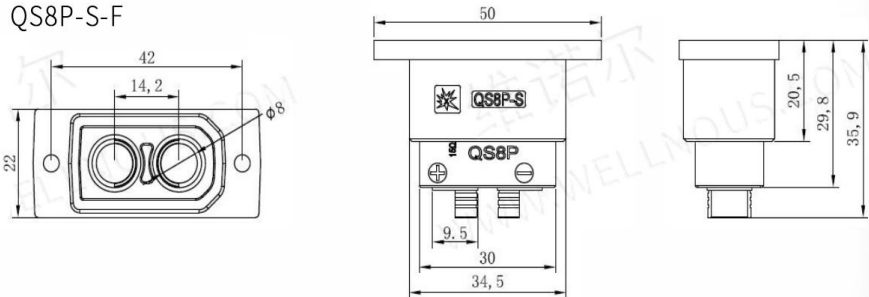
推荐线号: 8AWG~12AWG

插拔寿命: 1000次



QS8P-S-M

QS8P-S-F



## QS9L防打火 航模插头

产品参数:

额定电流: 160A

瞬间电流: 220A

额定电压: DC 500V

通讯接口: 4

绝缘材质: PA66

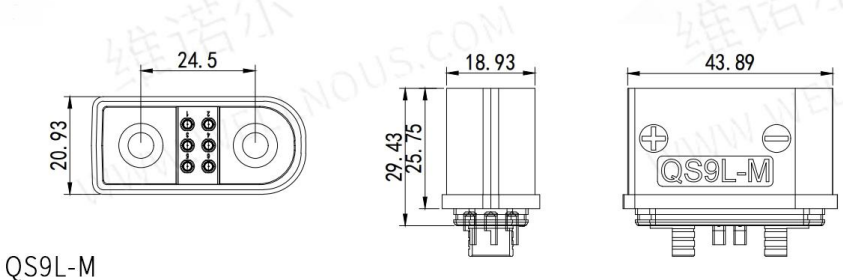
五金材质: 黄铜镀金

工作温度: -20°C ~ 120°C

阻燃等级: UL94-V0

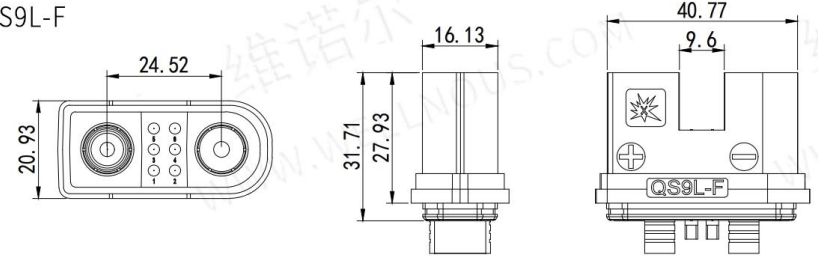
推荐线号: 6AWG~8AWG

插拔寿命: 1000次



QS9L-M

QS9L-F



## QS9S防打火 航模插头

产品参数:

额定电流: 160A

瞬间电流: 220A

额定电压: DC 500V

通讯接口: 4

绝缘材质: PA66

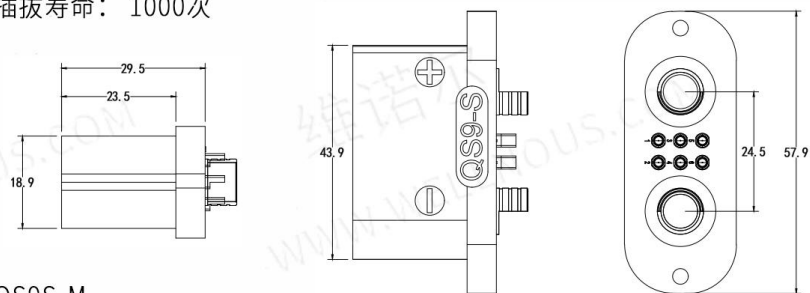
五金材质: 黄铜镀金

工作温度: -20°C ~ 120°C

阻燃等级: UL94-V0

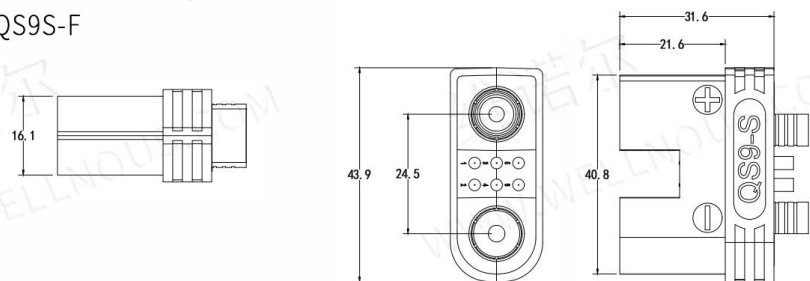
推荐线号: 6AWG~8AWG

插拔寿命: 1000次



QS9S-M

QS9S-F



## QS9U防打火 航模插头

产品参数:

额定电流: 160A

瞬间电流: 220A

额定电压: DC 500V

通讯接口: 4

绝缘材质: PA66

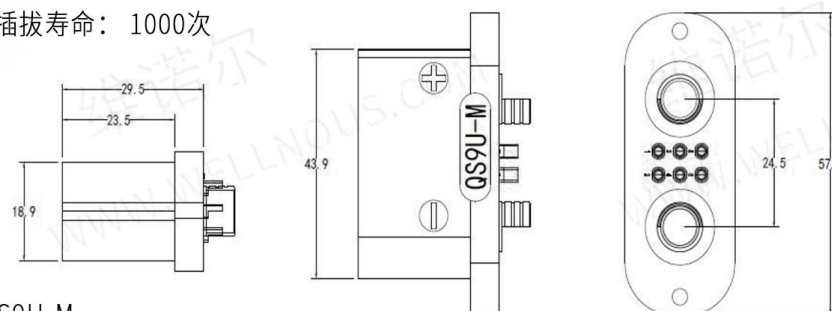
五金材质: 黄铜镀金

工作温度: -20°C ~ 120°C

阻燃等级: UL94-V0

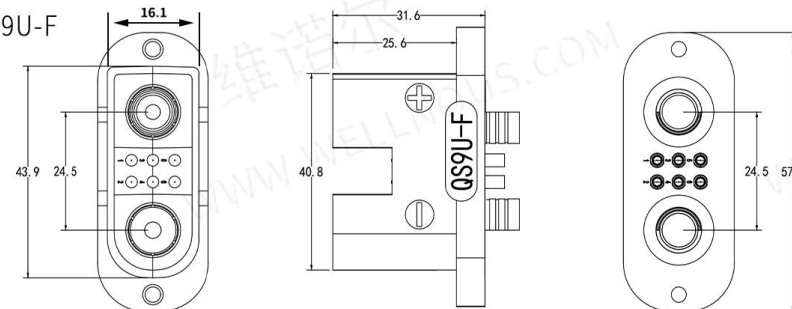
推荐线号: 6AWG~8AWG

插拔寿命: 1000次



QS9U-M

QS9U-F



## QS9D防打火 航模插头

产品参数:

额定电流: 160A

瞬间电流: 220A

额定电压: DC 500V

通讯接口: 4

绝缘材质: PA66

五金材质: 黄铜镀金

工作温度: -20°C ~ 120°C

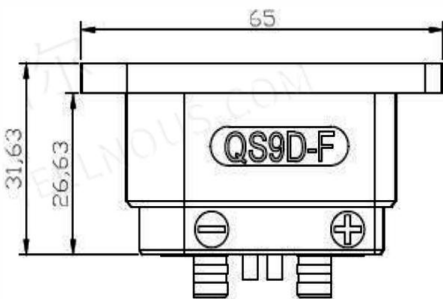
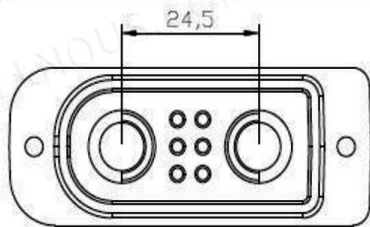
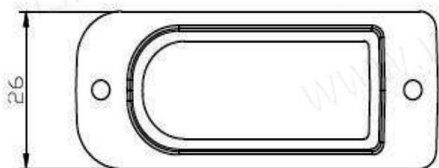
阻燃等级: UL94-V0

推荐线号: 6AWG~8AWG

插拔寿命: 1000次



QS9D-F



## QS10-S防打火 航模插头

产品参数:

额定电流: 180A

瞬间电流: 240A

额定电压: DC 500V

通讯接口: 4

绝缘材质: PA66

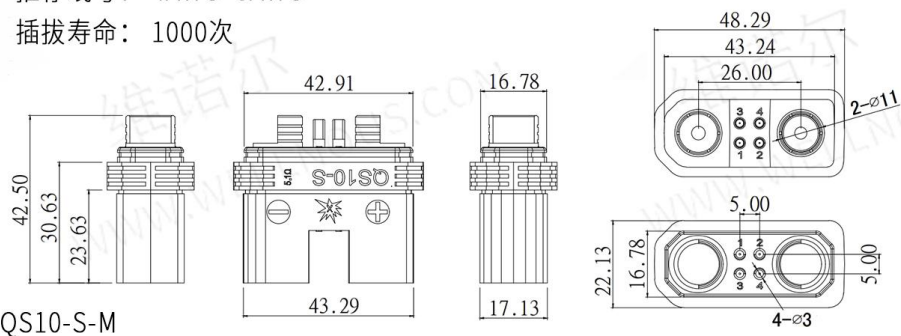
五金材质: 黄铜镀金

工作温度: -20°C ~ 120°C

阻燃等级: UL94-V0

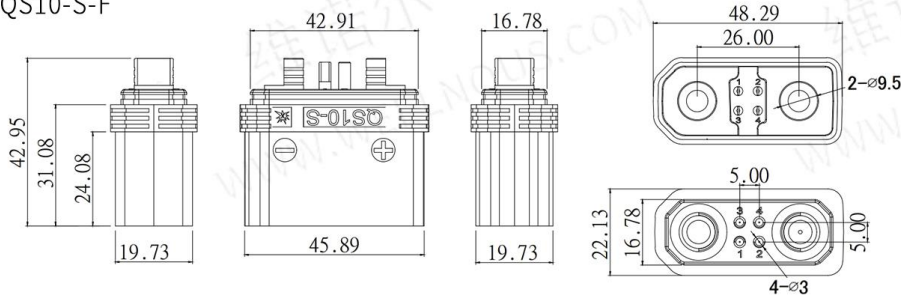
推荐线号: 4AWG~8AWG

插拔寿命: 1000次



QS10-S-M

QS10-S-F





## QS10P-L防打火 航模插头

产品参数:

额定电流: 210A

瞬间电流: 270A

额定电压: DC 500V

绝缘材质: PA66

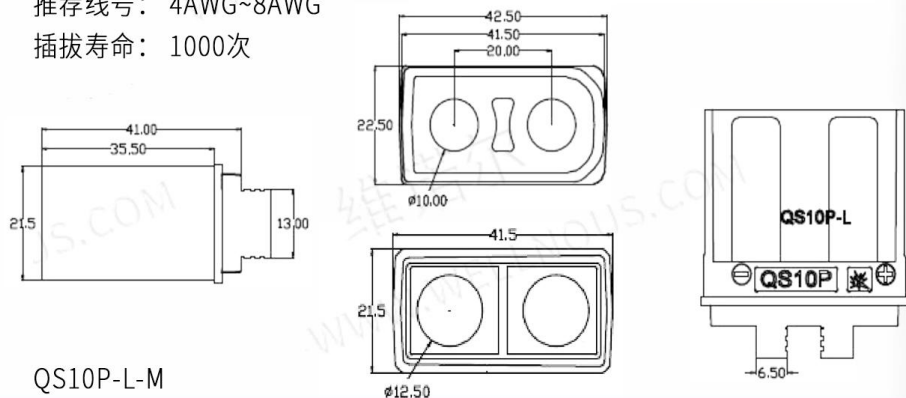
五金材质: 黄铜镀金

工作温度: -20°C ~ 120°C

阻燃等级: UL94-V0

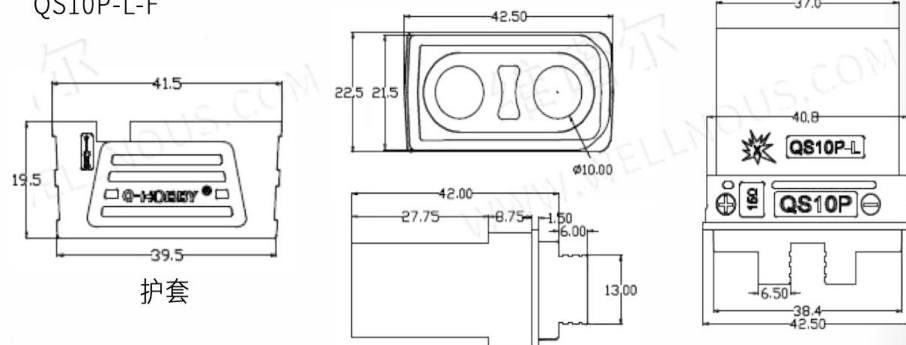
推荐线号: 4AWG~8AWG

插拔寿命: 1000次



QS10P-L-M

QS10P-L-F



护套

## QS10P-U防打火 航模插头

产品参数:

额定电流: 210A

瞬间电流: 270A

额定电压: DC 500V

绝缘材质: PA66

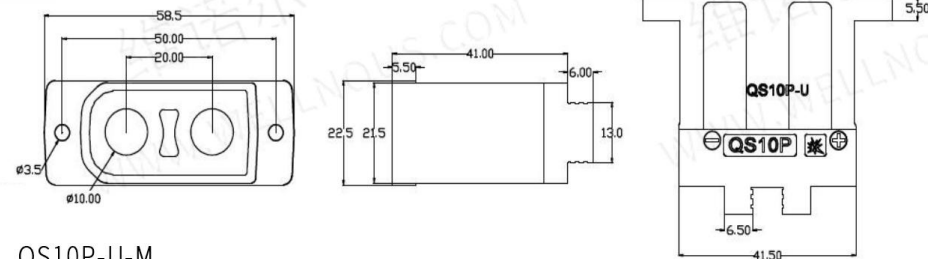
五金材质: 黄铜镀金

工作温度: -20°C ~ 120°C

阻燃等级: UL94-V0

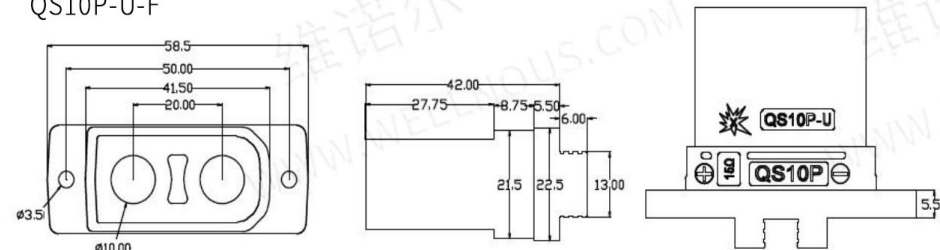
推荐线号: 4AWG~8AWG

插拔寿命: 1000次



QS10P-U-M

QS10P-U-F



## QS10P-S防打火 航模插头

产品参数:

额定电流: 210A

瞬间电流: 270A

额定电压: DC 500V

绝缘材质: PA66

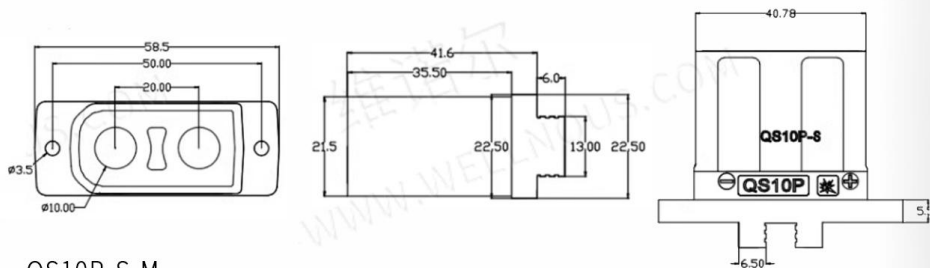
五金材质: 黄铜镀金

工作温度: -20°C ~ 120°C

阻燃等级: UL94-V0

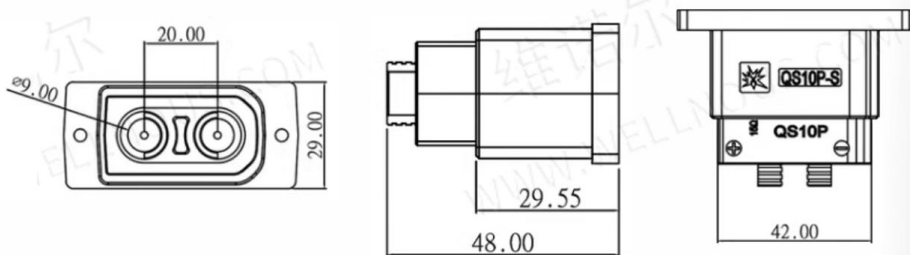
推荐线号: 4AWG~8AWG

插拔寿命: 1000次



QS10P-S-M

QS10P-S-F



## QS12防打火 航模插头

产品参数:

额定电流: 250A

瞬间电流: 320A

额定电压: DC 500V

通讯接口: 4

绝缘材质: PA66

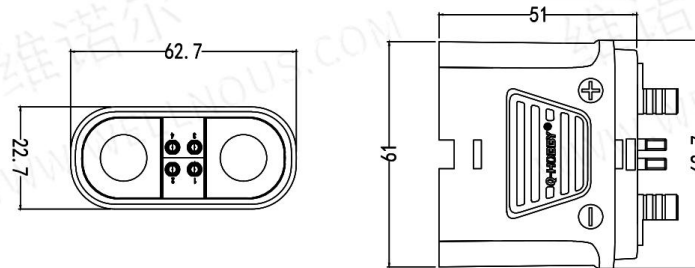
五金材质: 黄铜镀金

工作温度: -20°C ~ 120°C

阻燃等级: UL94-V0

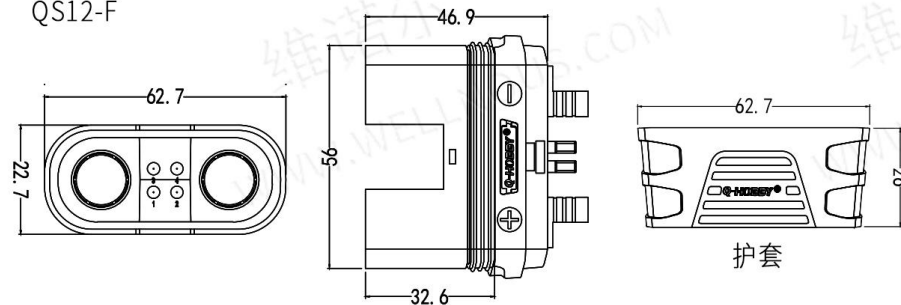
推荐线号: 2AWG~4AWG

插拔寿命: 1000次



QS12-M

QS12-F



## 金属按钮开关系列

产品参数:

开孔尺寸: 12/16/19/22/25/28/30mm

头部类型: 高头/平头/球面

脚位类型: 螺丝脚/焊脚

操作类型: 自复位/自锁

带灯类型: 无灯/电源灯/环形灯/环形电源灯/点孔灯等, 支持定制



高头

平头

单刀

双刀



环型带灯

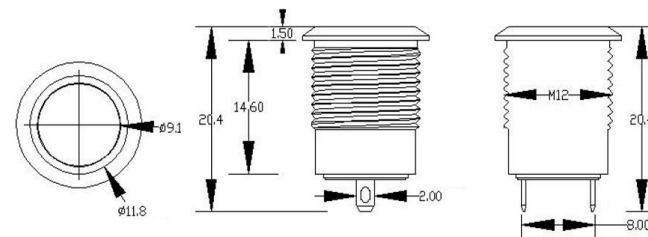
环型电源灯

点孔灯

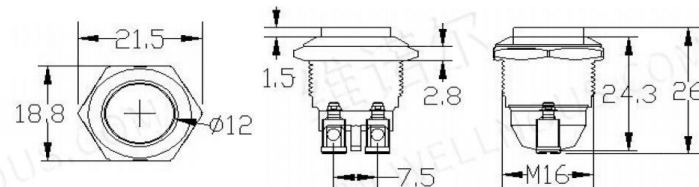
电源灯



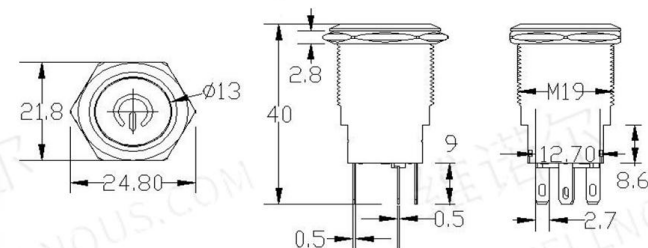
Q12平头两脚



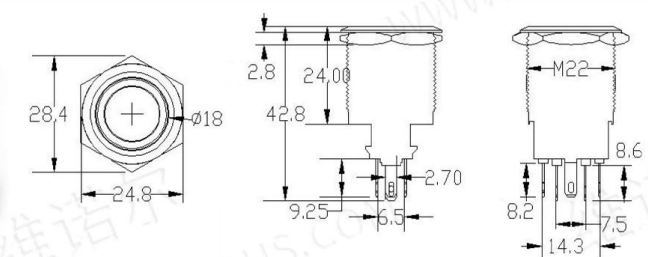
Q16A高头螺纹脚



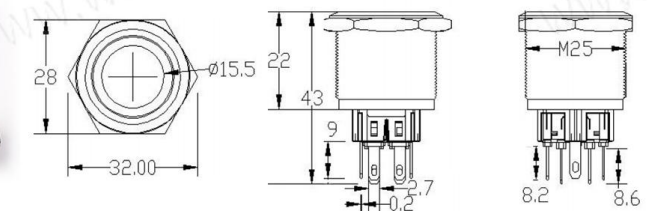
Q19C单刀



Q22A环形带灯



Q25A双刀


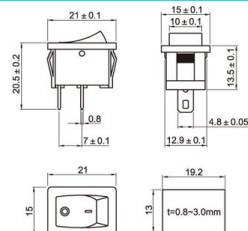

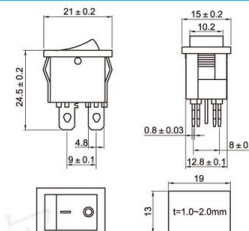

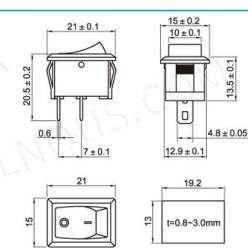

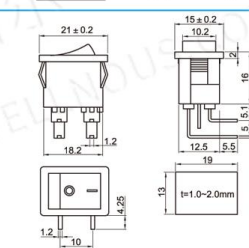

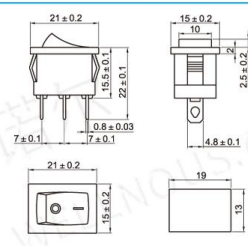

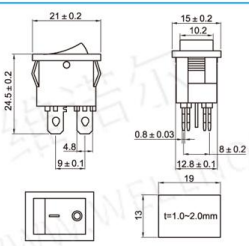

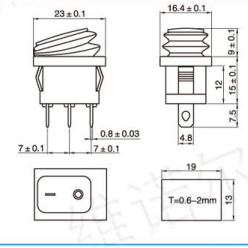

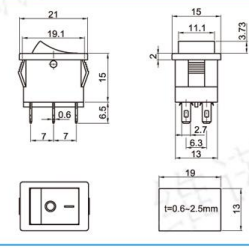

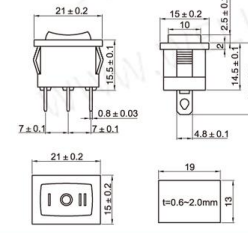

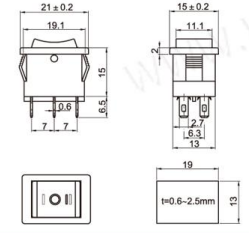


## KCD1系列 船型开关

主要技术指标:

- 1、环境温度: -25~70°C
- 2、额定负荷: AC125V 10A / AC250V 6A
- 3、相对湿度: (40°C) ≤95%
- 4、耐电压: AC 500V 50Hz/1min
- 5、接触电阻: ≤0.05Ω
- 6、绝缘电阻: ≥100mΩ
- 7、电气寿命: 10000次

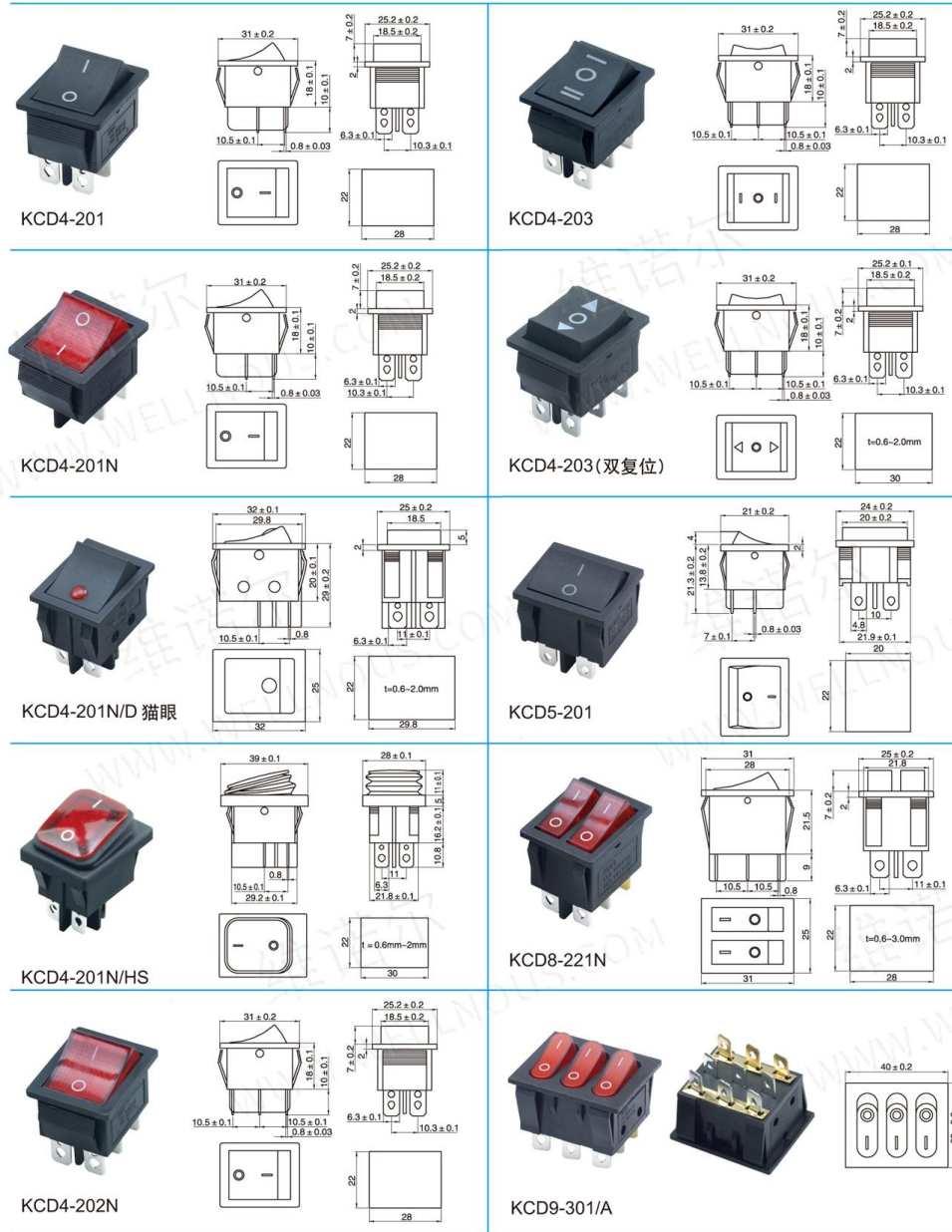


  <p>KCD1-101 (平面)</p>	  <p>KCD1-201</p>
  <p>KCD1-101 (斜面)</p>	  <p>KCD1-201 (弯脚)</p>
  <p>KCD1-101N</p>	  <p>KCD1-201N</p>
  <p>KCD1-101N/HS</p>	  <p>KCD1-202</p>
  <p>KCD1-103</p>	  <p>KCD1-203</p>

## KCD4系列 船型开关

主要技术指标:

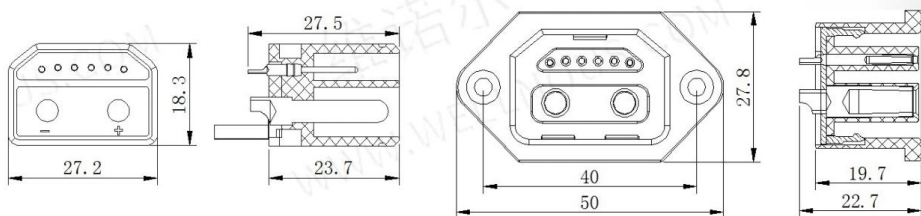
- 1、环境温度: -25~70°C
- 2、额定负荷: AC125V 20A AC250V 15A
- 3、相对湿度: (40°C) ≤95%
- 4、耐电压: AC 500V 50Hz/1min
- 5、接触电阻: ≤0.05Ω
- 6、绝缘电阻: ≥100mΩ
- 7、电气寿命: 10000次



## AC-2+6系列 AC交流电源插座

主要技术指标:

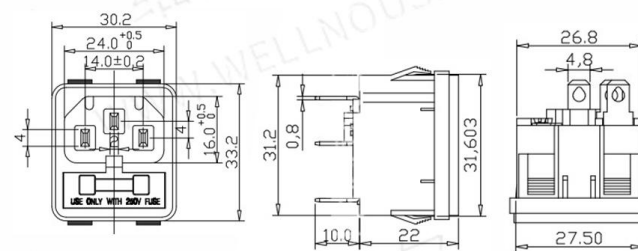
- 1、额定电流: 40A 小针电流5A
- 2、耐电压:  $\leq 72V$
- 3、绝缘电阻:  $\geq 500m\Omega$
- 4、初始接触电阻:  $\leq 10m\Omega$
- 5、工作温度:  $-15^{\circ}C \sim 65^{\circ}C$
- 6、相对湿度:  $\leq 98\%$  ( $40^{\circ}C$ )
- 7、机械寿命: 3000次



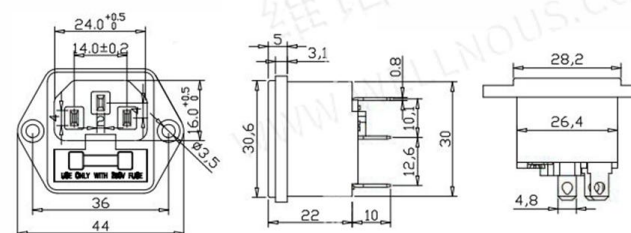
## AC电源插座系列

主要技术指标:

- 1、工作温度:  $-40 \sim 85^{\circ}C$
- 2、耐压: AC 1500V(50Hz)/min
- 3、额定负荷: 10A 250V AC
- 4、插拔力: 3~20N
- 5、接触电阻:  $\leq 0.03\Omega$
- 6、绝缘电阻:  $\geq 100m\Omega$
- 7、抗电强度:  $\geq 2000V$  AC/min
- 8、电器寿命:  $\geq 1$ 万次



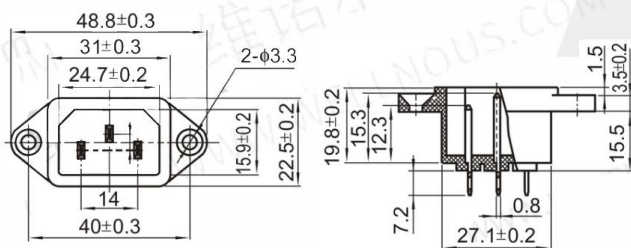
AC-02



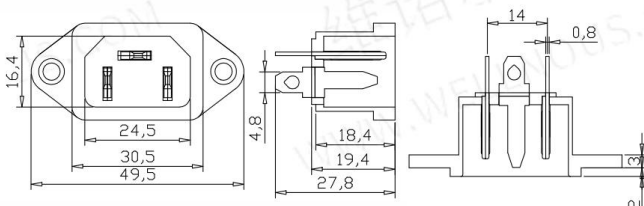
AC-03



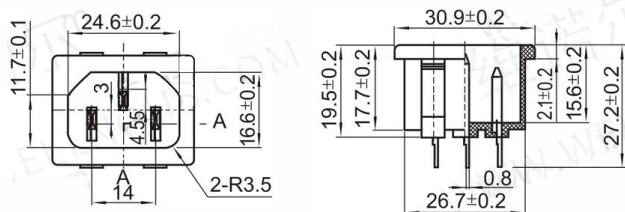
## AC电源插座系列



AC-04



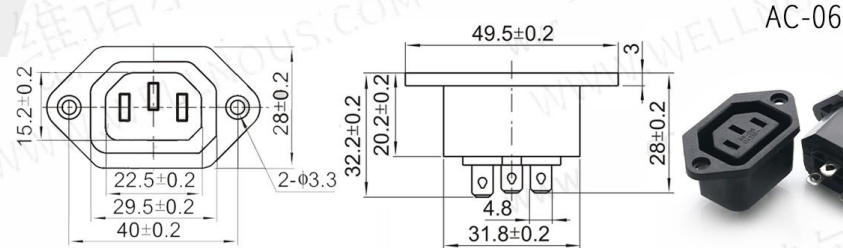
AC-04B



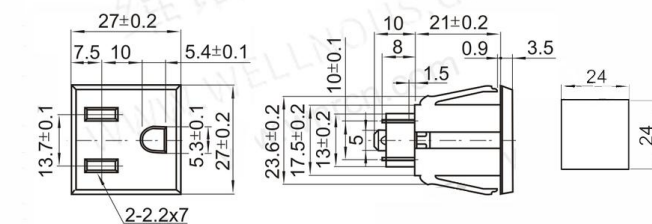
AC-05



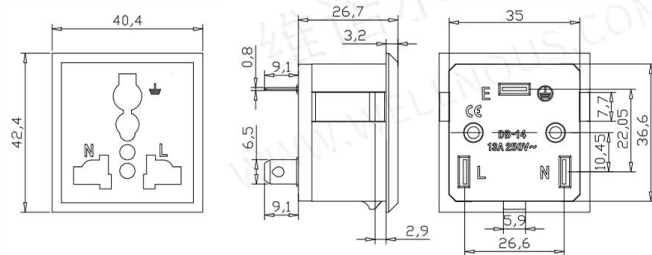
## AC电源插座系列



AC-06



AC-07



AC-222



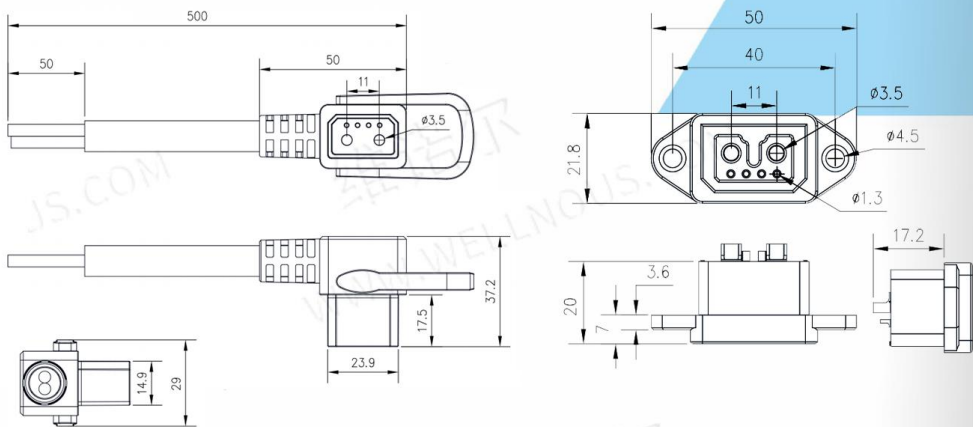




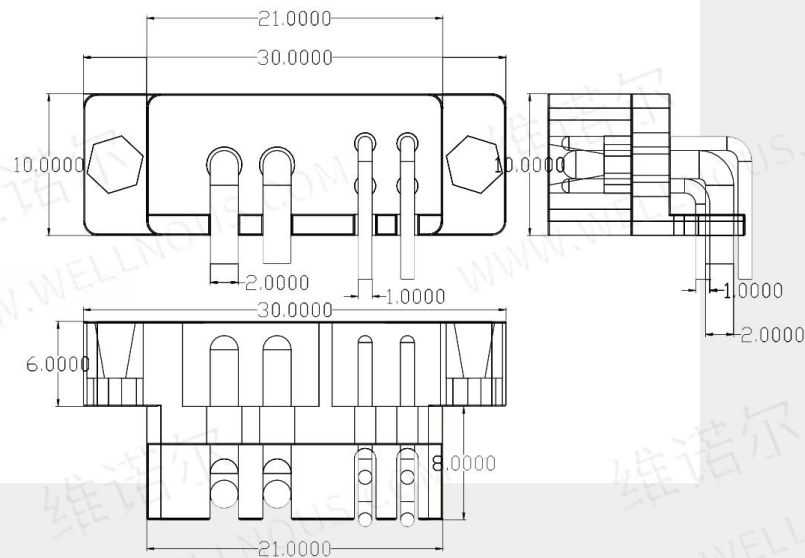
## 品字2+4系列 电动车充电公母座

主要技术指标:

- 1、瞬间电流: 50A
- 2、额定电流: 40A
- 3、额定电压: DC500V
- 4、接触电阻: 5mΩ max
- 5、绝缘阻抗: 1000Ω
- 6、工作温度: -20~65℃
- 7、寿命: 5000次



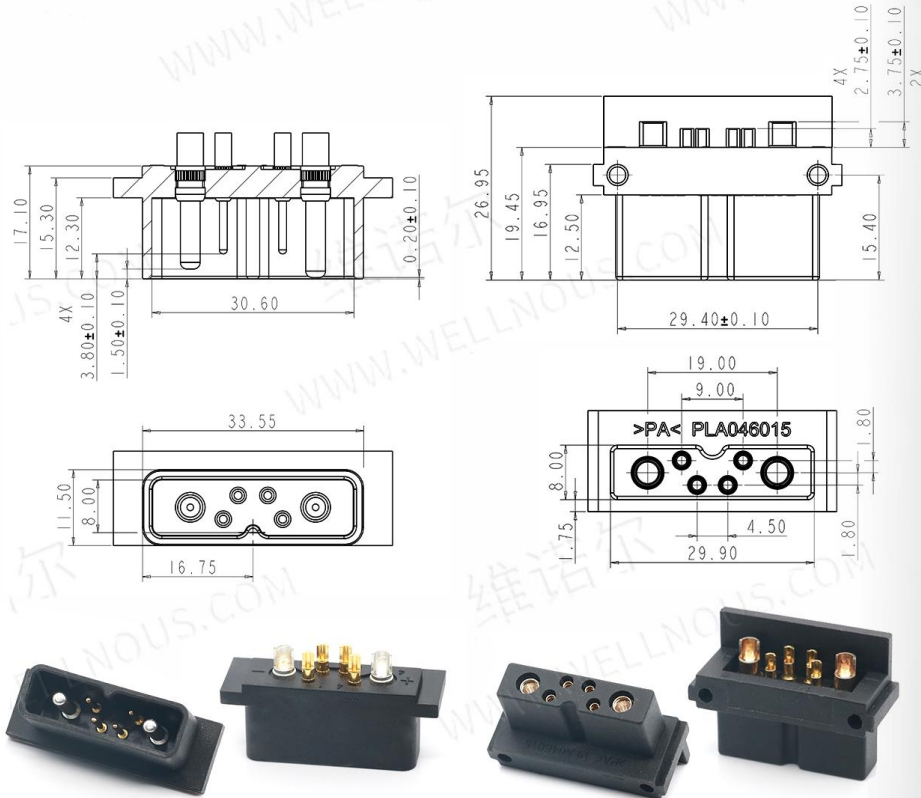
## 小米2+4系列 电动车充电座



## QC2+4方形系列

主要技术指标:

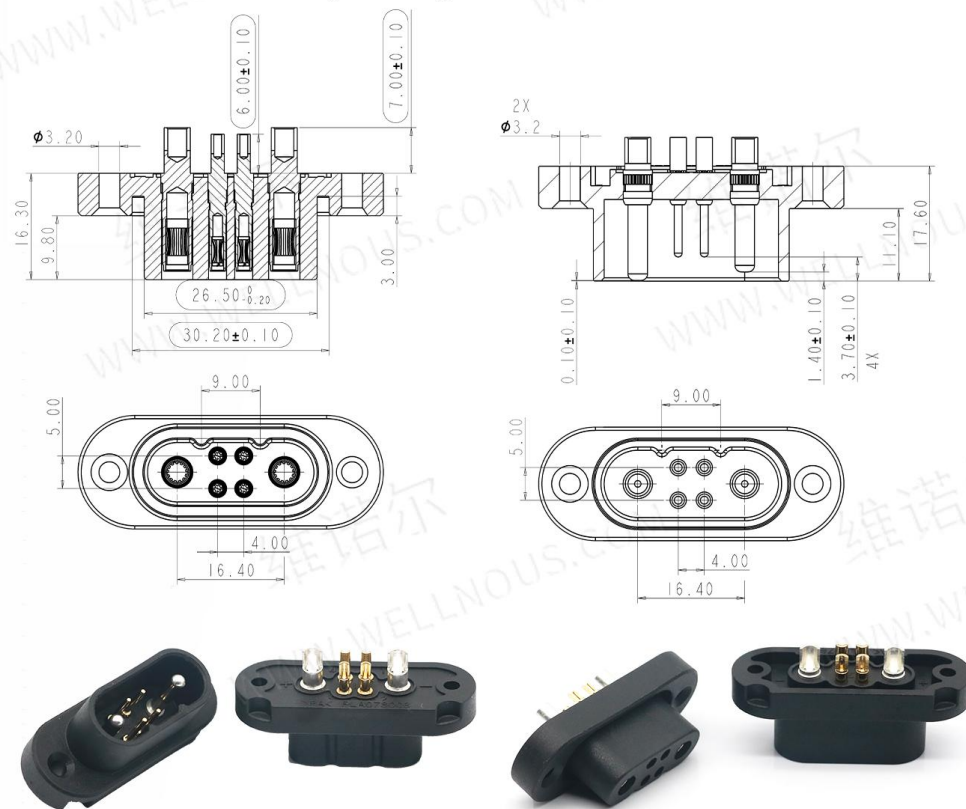
- 1、耐压: 1500V/min AC
- 2、绝缘: >100mΩ 500V DC
- 3、对插阻抗: <10mΩ
- 4、大针脱出力: >22kg
- 5、小针脱出力: >12kg
- 6、公母插拔力: 大于4.5kg小于10kg



## QC2+4圆形系列

主要技术指标:

- 1、耐压: 1500V/min AC
- 2、绝缘: >100mΩ 500V DC
- 3、对插阻抗: <10mΩ
- 4、大针脱出力: >22kg
- 5、小针脱出力: >12kg
- 6、公母插拔力: 大于4.5kg小于10kg



## PWB-04P系列

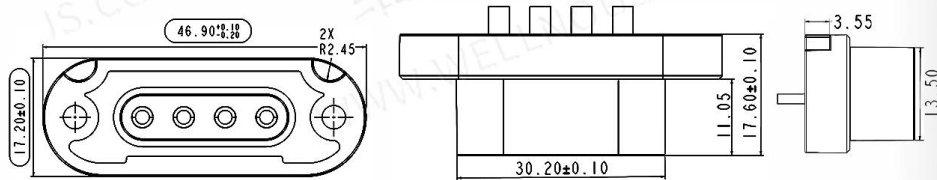
主要技术指标:

- 1、退针力: 15KG
- 2、盐雾: 48A
- 3、符合ROHS



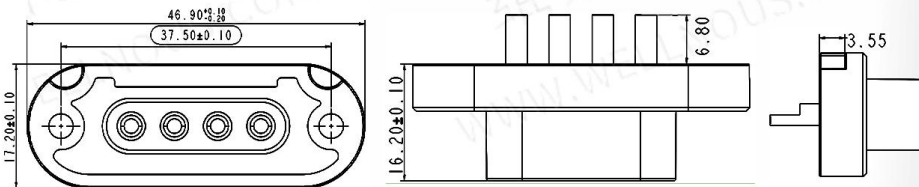
PWB-04P-F

PWB-04P-M

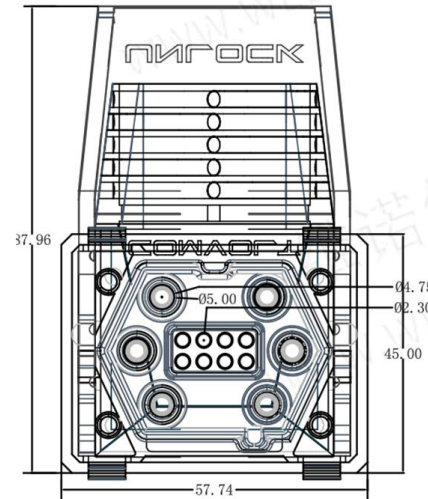
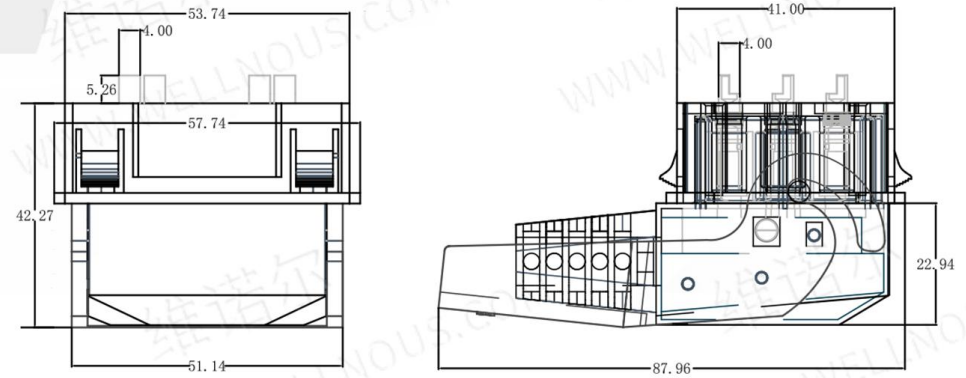


PWB-04P-M

PWB-04P-F



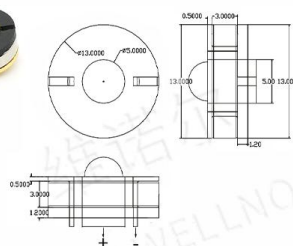
## XNY-6+8系列



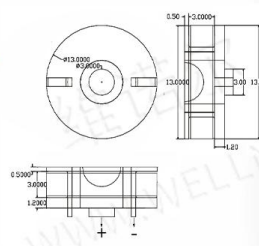
## 磁吸连接器系列 适用于电车



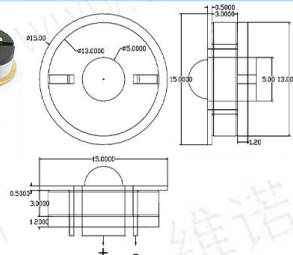
cx-13mm-M  
10A大电流



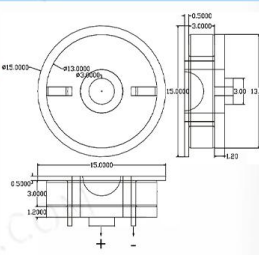
cx-13mm-F  
10A大电流



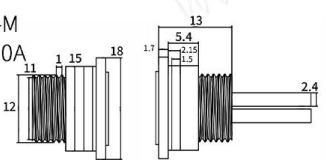
cx13-15mm-M  
10A大电流



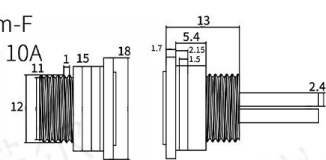
cx13-15mm-F  
10A大电流



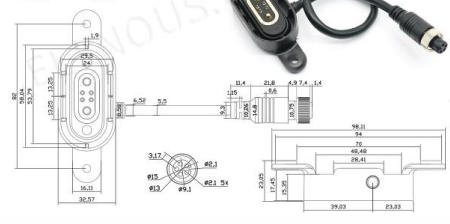
cx-13mm-M  
银色带线 10A



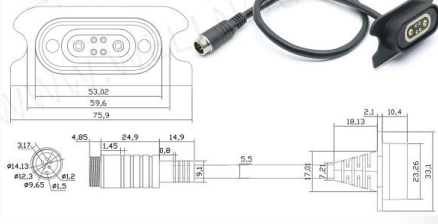
cx-13mm-F  
银色带线 10A



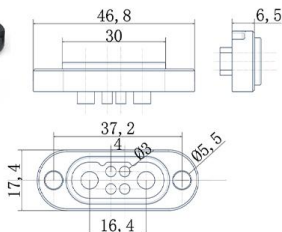
磁吸2+4公转GX12-5P母



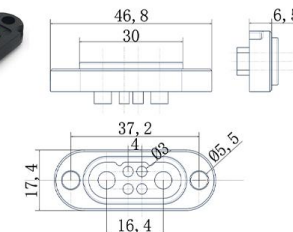
磁吸2+4母转GX12-5P公



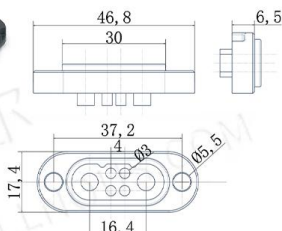
cx2+4-y1  
15A 24V



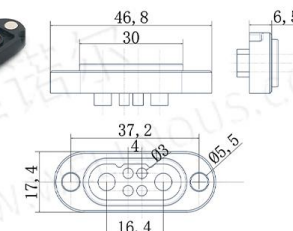
cx2+4-y2  
15A 24V



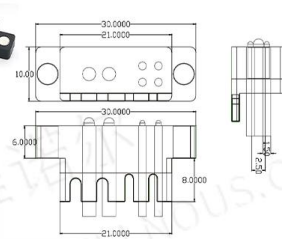
cx2+4-y3  
15A 24V



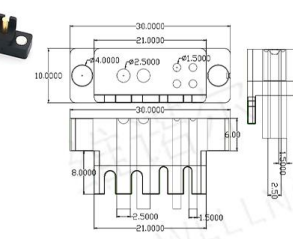
cx2+4-y4  
15A 24V



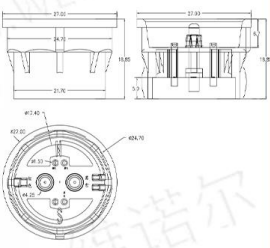
cx2+4-f1  
5A 24V



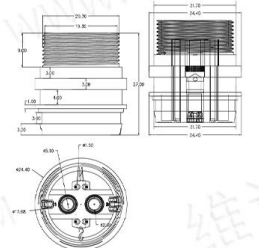
cx2+4-f2  
5A 24V



cxfs-27mmjg-m1  
军工防水磁吸  
18A 24V



cxfs-27mmjg-f1  
军工防水磁吸  
18A 24V



cxfs-27mmjg-m3 18A 24V



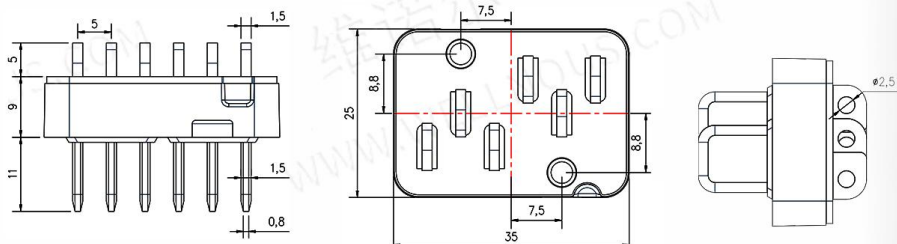
cxfs-27mmjg-f3 注塑包胶 18A 24V



## 刀片连接器系列

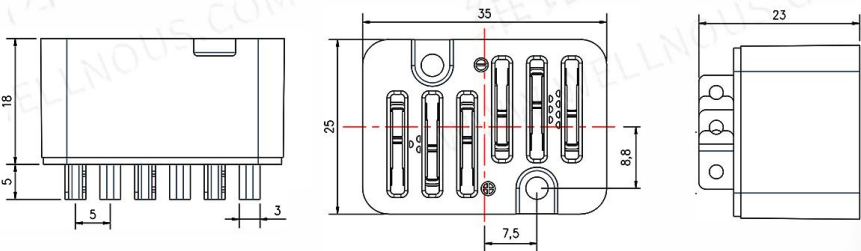
主要技术指标:

- 1、间距: 5mm
- 2、针数: 6PIN



刀片连接器6P公头

刀片连接器6P母头



## 充电枪转接头系列



## 特斯拉充电转接头系列



## 储能连接器系列



## 储能连接器系列

